

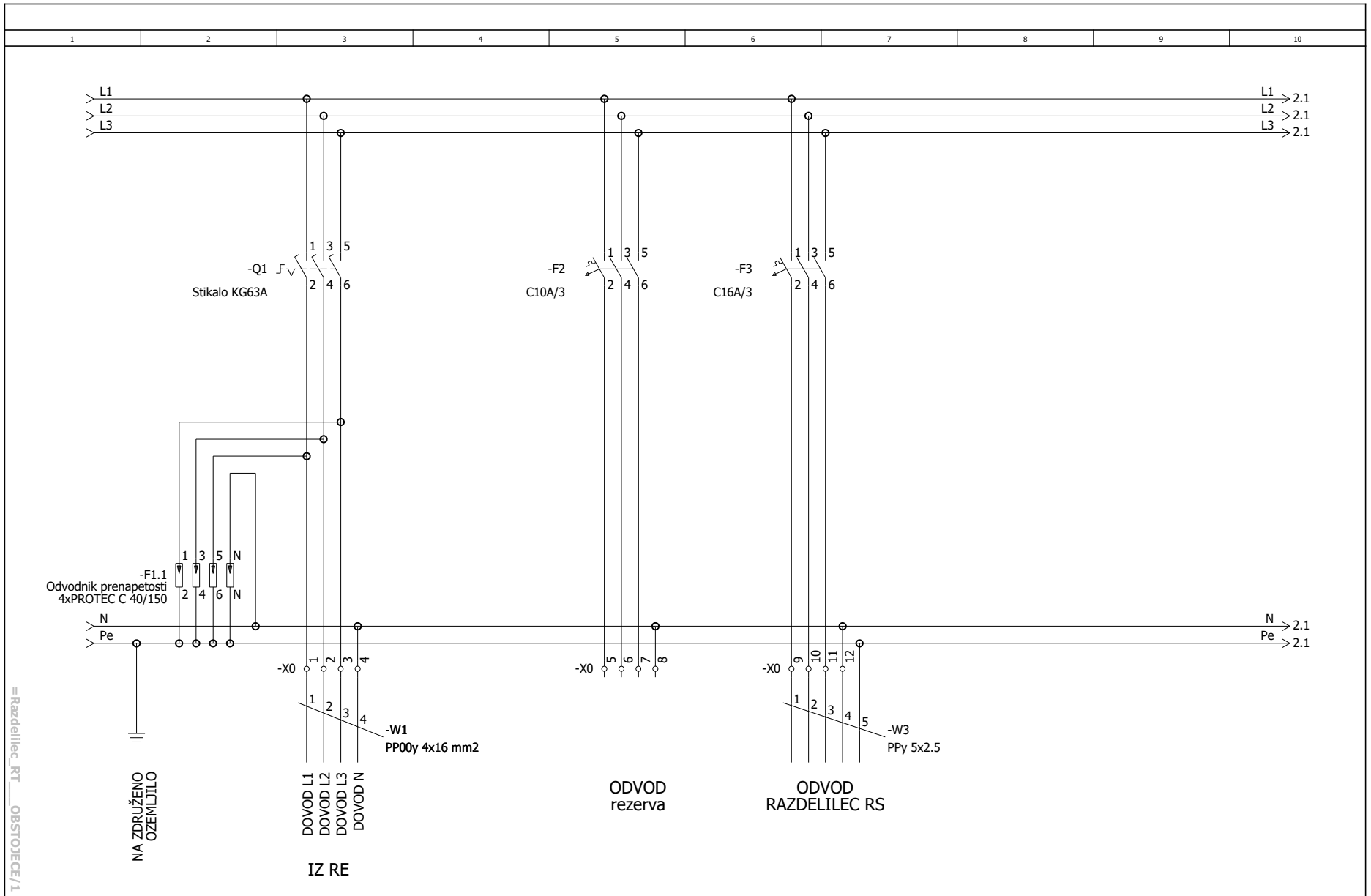
+RT

Razdelilnik elektroinstalacij tehnologije obstoječe stanje

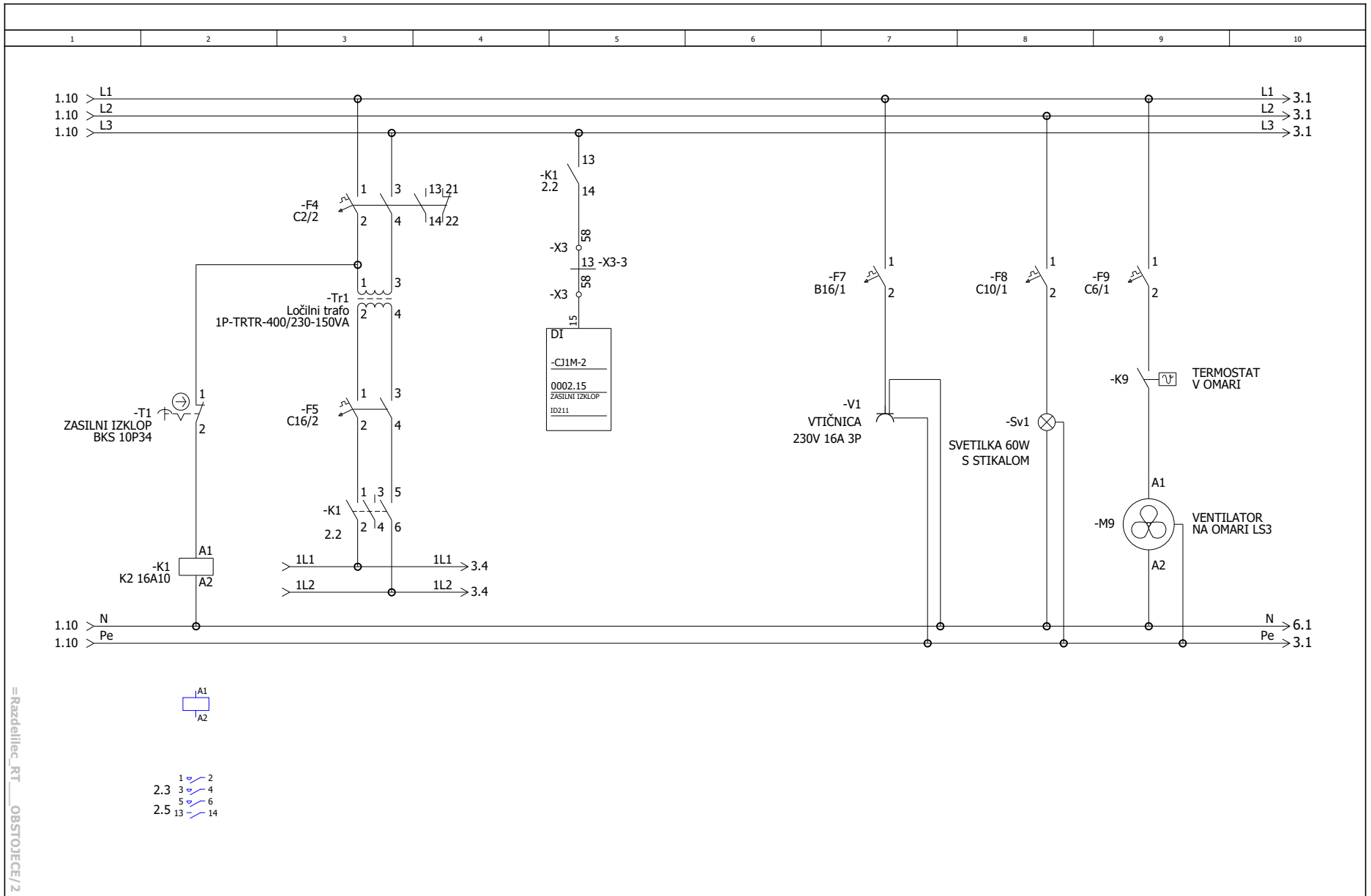
Napetost napajanja : 3x400/230V 50Hz
Sistem napajanja : TN-S
Sistem zaščite : nadtokovna

=Razdelilec_RT__OBSTOJECE/0

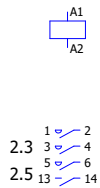
 Smartno ob Paki 84C, 3327 Smartno ob Paki T: +386 3 898 68 26 F: +386 3 898 68 27 email: info@prosys.si	Investitor : OBČINA VRANSKO Vransko 59 3305 VRANSKO	Objekt : ČISTILNA NAPRAVA VRANSKO - 2.faza	Vsebina : Razdelilec_RT__OBSTOJECE Naslovnica	Odgovorni vodja projekta : J. Kovačič, univ.dipl.inž.str S-0469	Številka projekta : 54/2004	Faza : PZI
				Odgovorni elektro projektant : M. AGREŽ, univ.dipl.inž.elek., E-0400	Številka načrta : 310/19	Stran : 0 / 17
				Risal : M. AGREŽ, univ.dipl.inž.elek., E-0400	Datum izdelave : SEPTEMBER 2018	Risba : E2



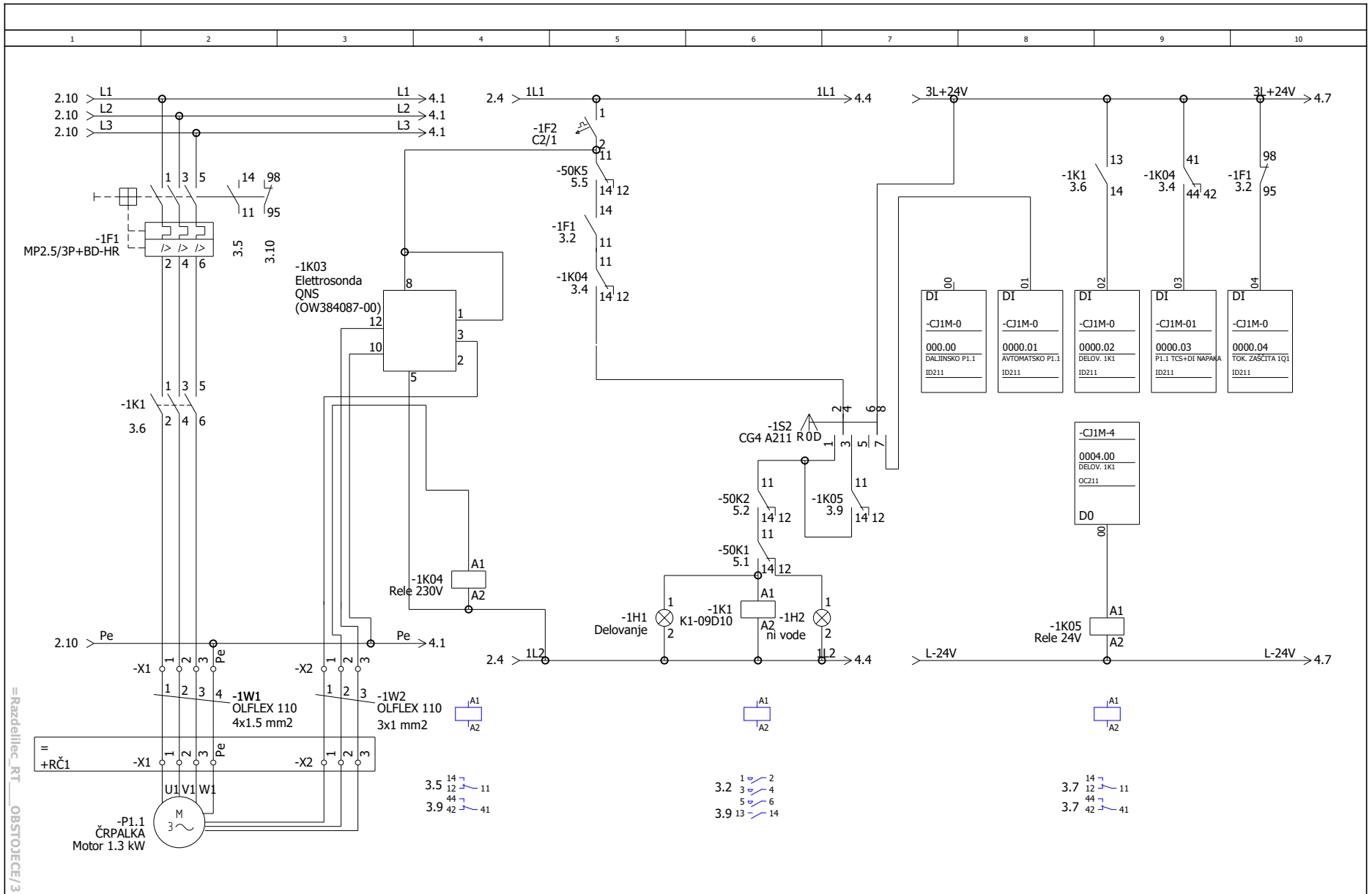
=Razdelilec_RT__OBSTOJECE/1



=Razdelilec RT__OBSTOJEC/2

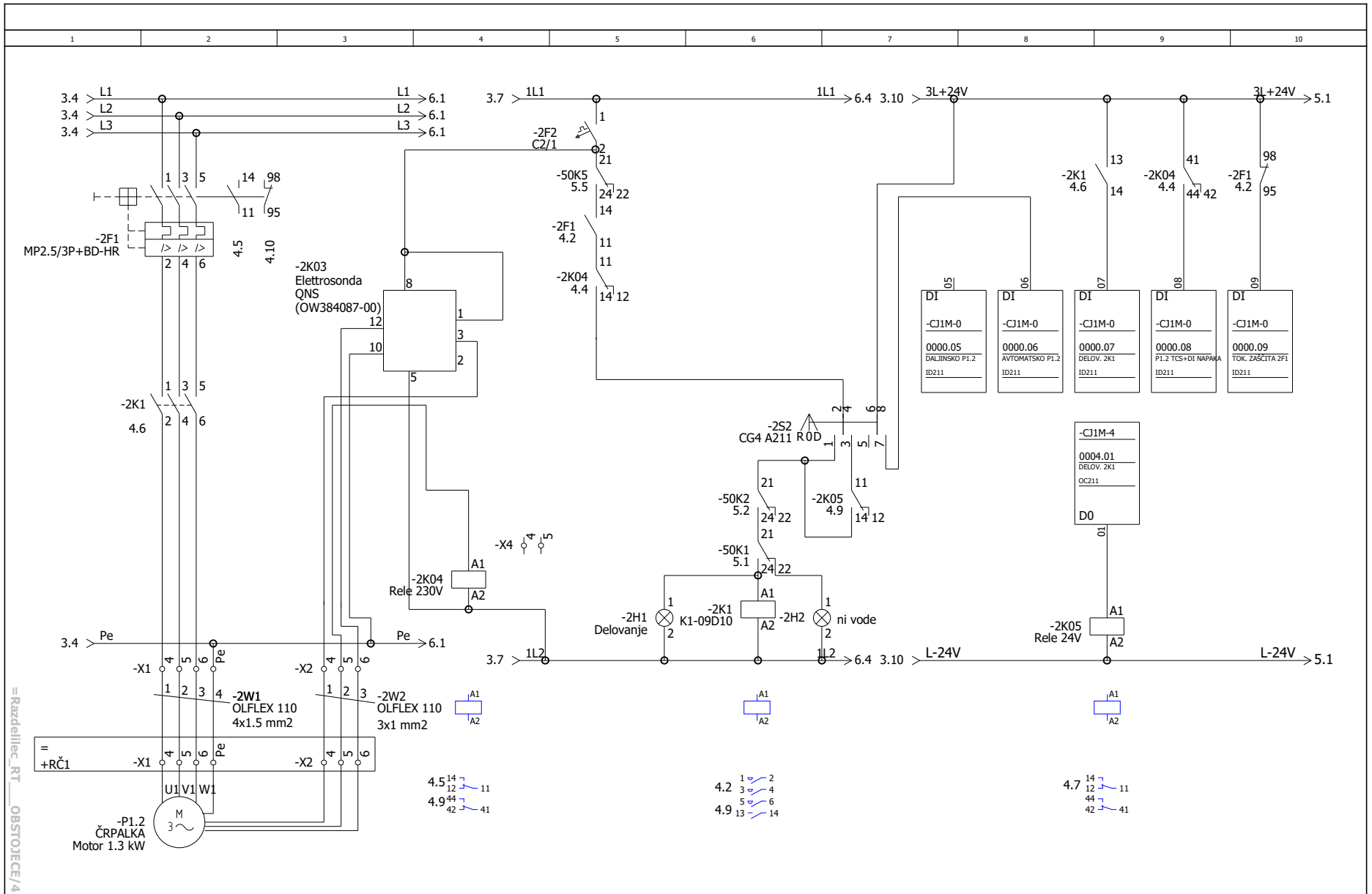


<p>Smartno ob Paki 84C, 3327 Smartno ob Paki T: +386 3 898 68 26 F: +386 3 898 68 27 email: info@prosys.si</p>	Investitor : OBČINA VRANSKO Vransko 59 3305 VRANSKO	Objekt : ČISTILNA NAPRAVA VRANSKO - 2.faza	Vsebina : Razdelilec_RT__OBSTOJECE NAPAJANJE Tripolna shema	Odgovorni vodja projekta : J. Kovačič, univ.dipl.inž.str S-0469	Številka projekta : 54/2004	Faza : PZI	
				Odgovorni elektro projektant : M. AGREŽ, univ.dipl.inž.elek., E-0400	Številka načrta : 310/19	Stran : 2 / 17	
				Risal : M. AGREŽ, univ.dipl.inž.elek., E-0400	Datum izdelave : SEPTEMBER 2018	Risba : E2	



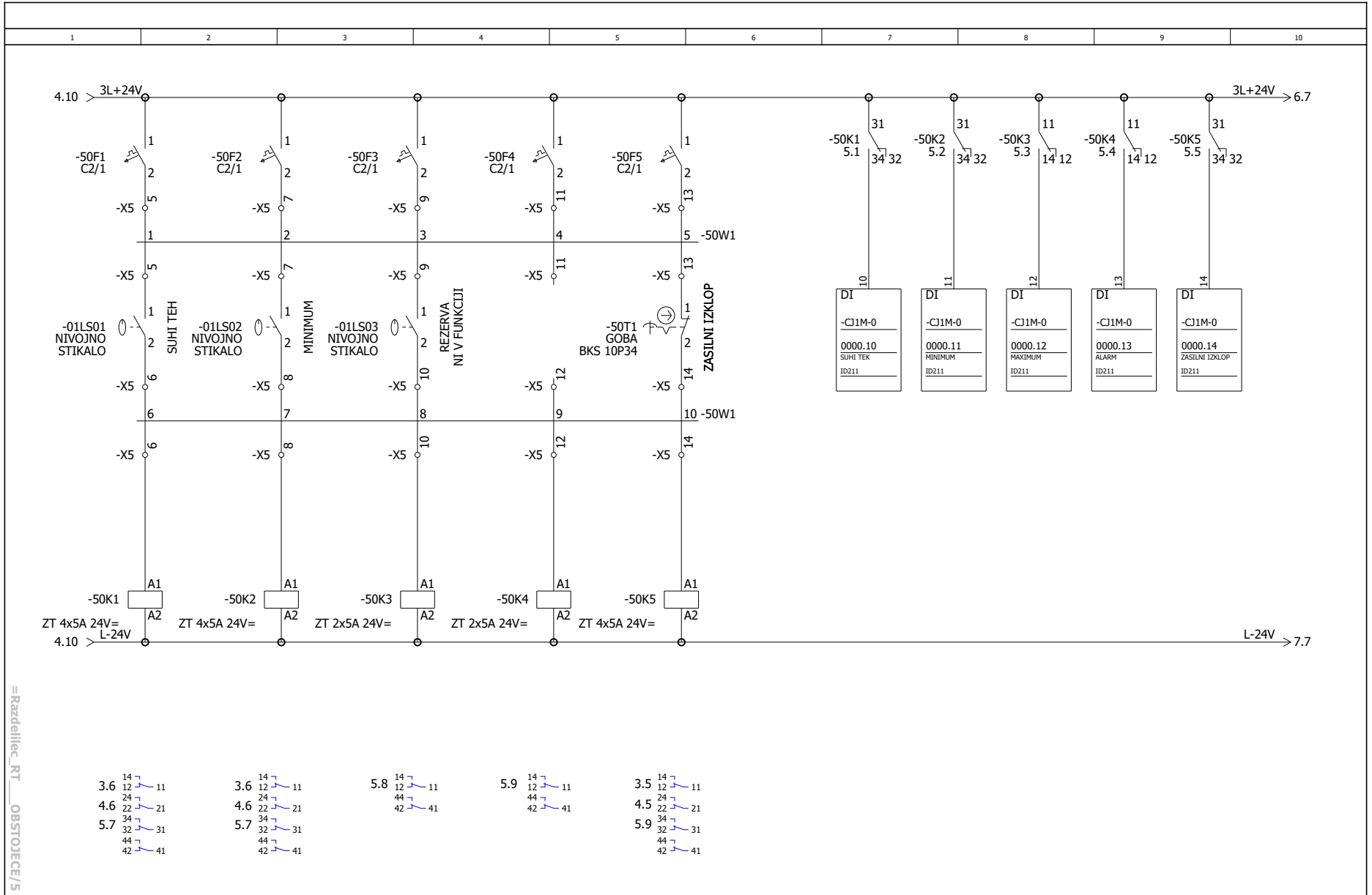
=Razdelilec_RT__OBSTOJEC/3

<p>ProSys d.o.o. Šmartno ob Paki 84C, 3327 Šmartno ob Paki T: +386 3 898 68 26 F: +386 3 898 68 27 email: info@prosys.si</p>	<p>Investitor: OBČINA VRANSKO Vransko 59 3305 VRANSKO</p>	<p>Objekt: ČISTILNA NAPRAVA VRANSKO - 2.faza</p>	<p>Vsebina: Razdelilec_RT__OBSTOJEC ČRPALIŠČE P1.1 Tripolna shema</p>	<p>Odgovorni vodja projekta: J. Kovačič, univ.dipl.inž.str S-0469 Odgovorni elektro projektant: M. AGREŽ, univ.dipl.inž.elek., E-0400 Risal: M. AGREŽ, univ.dipl.inž.elek., E-0400</p>	<p>Številka projekta: 54/2004 Številka načrta: 310/19 Datum izdelave: SEPTEMBER 2018</p>	<p>Faza: PZI Stran: 3 / 17 Risba: E2</p>
---	--	--	--	--	--	--

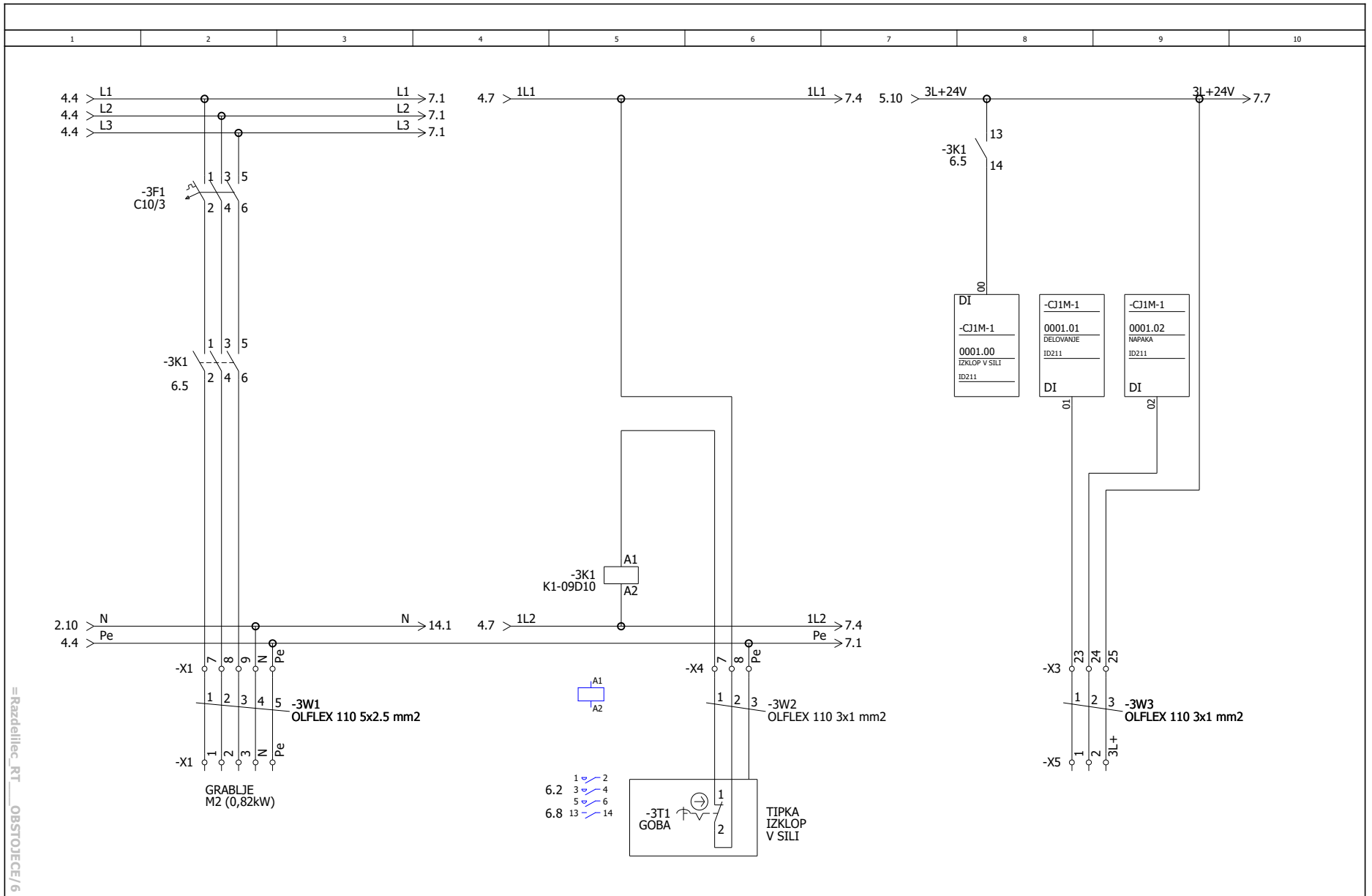


=Razdelilec_RT__OBSTOJEC/4

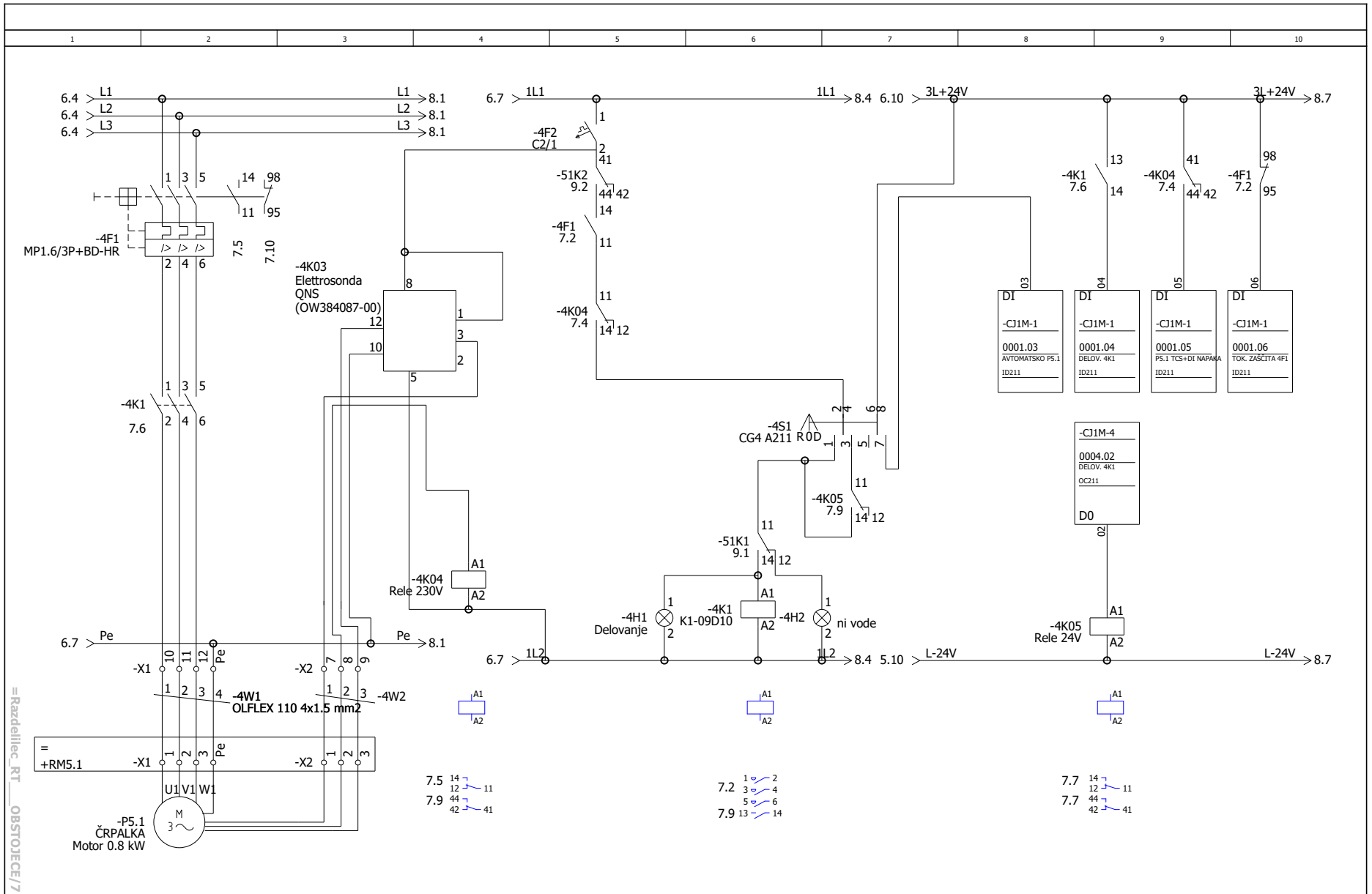
<p>ProSys d.o.o.</p> <p>Šmartno ob Paki 84C, 3327 Šmartno ob Paki T: +386 3 898 68 26 F: +386 3 898 68 27 email: info@prosys.si</p>	<p>Investitor: OBCINA VRANSKO</p> <p>Vransko 59 3305 VRANSKO</p>	<p>Objekt: ČISTILNA NAPRAVA VRANSKO - 2.faza</p>	<p>Vsebina: Razdelilec_RT__OBSTOJEC ČRPALIŠČE P1.2 Tripolna shema</p>	<p>Odgovorni vodja projekta: J. Kovačič, univ.dipl.inž.str S-0469</p> <p>Odgovorni elektro projektant: M. AGREŽ, univ.dipl.inž.elek., E-0400</p> <p>Risal: M. AGREŽ, univ.dipl.inž.elek., E-0400</p>	<p>Številka projekta: 54/2004</p> <p>Številka načrta: 310/19</p> <p>Datum izdelave: SEPTEMBER 2018</p>	<p>Faza: PZI</p> <p>Stran: 4 / 17</p> <p>Risba: E2</p>
--	---	--	---	--	--	--



=Razdelilec_RT__OBSTOJEC/5

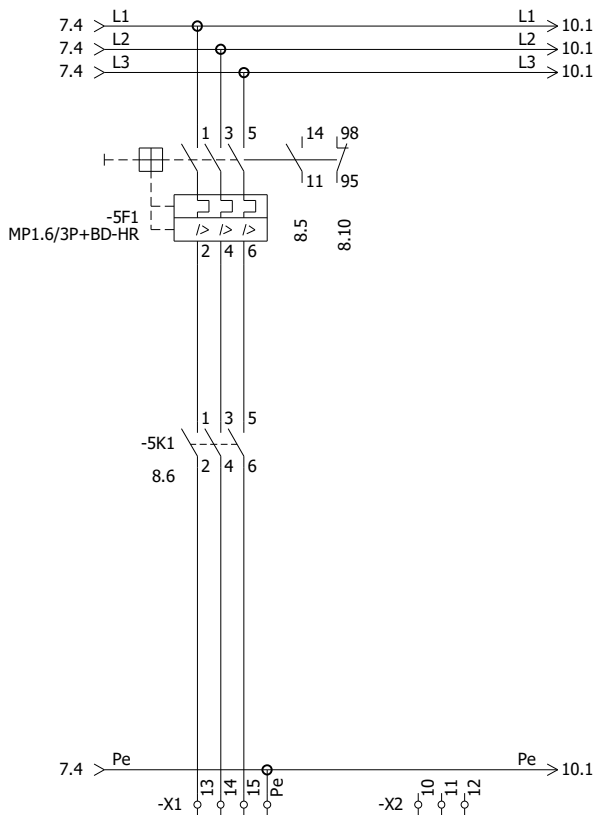


=Razdelilec_RT__OBSTOJECE/6

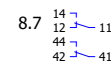
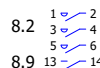
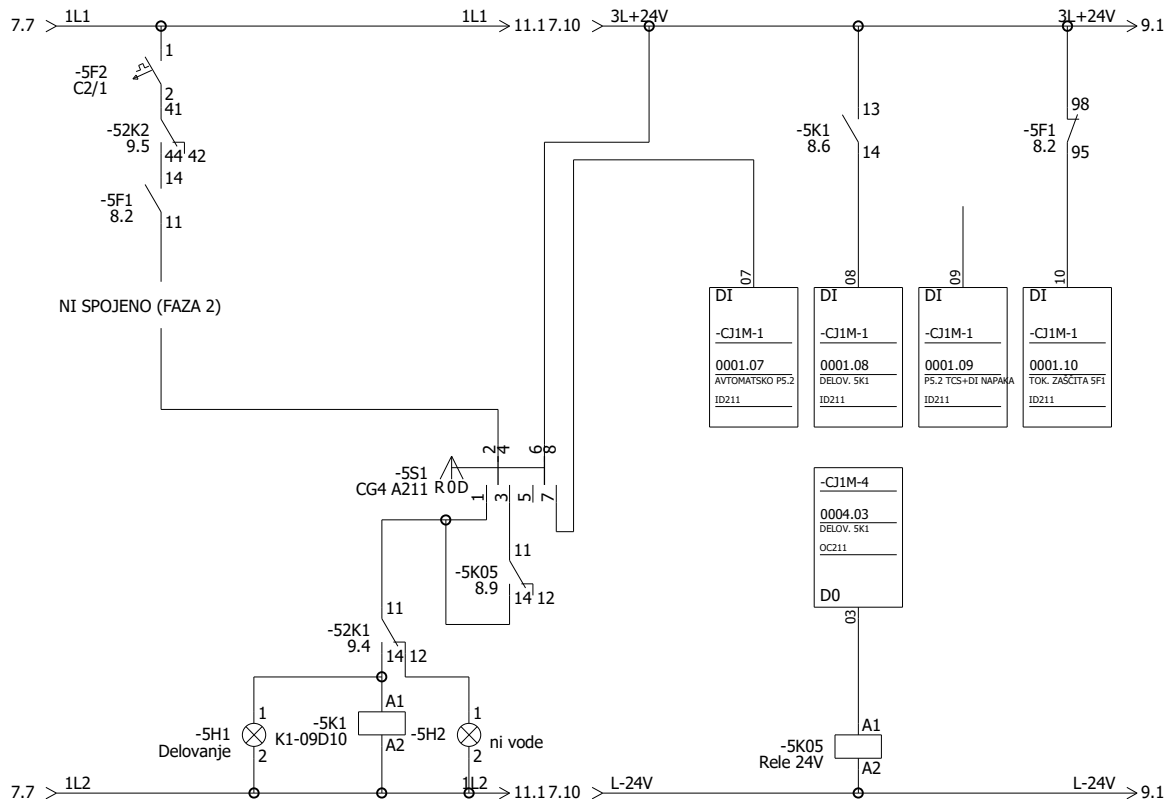


=Razdelilec_RT__OBSTOJEC/7

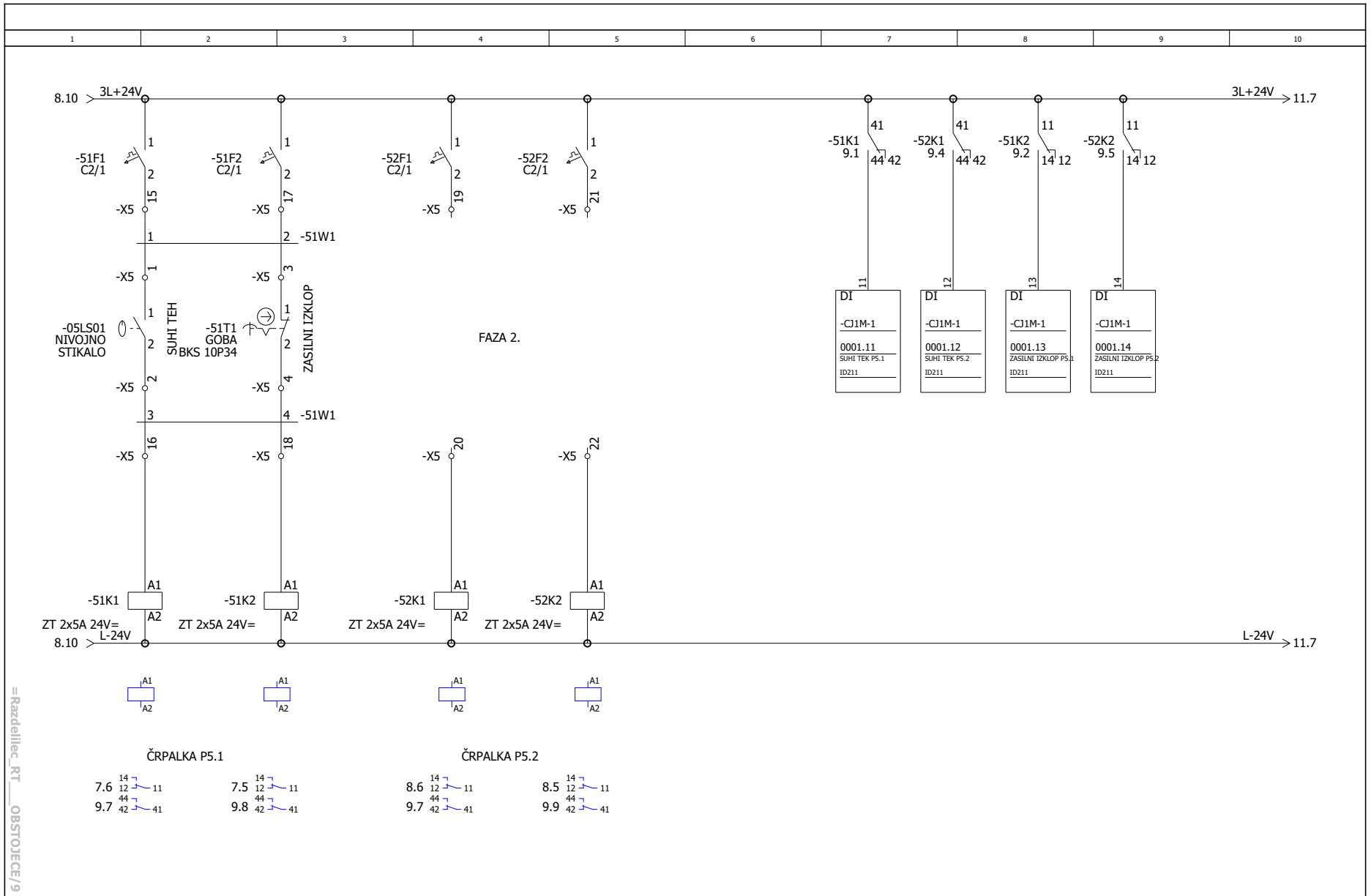
<p>ProSys d.o.o.</p> <p>Šmartno ob Paki 84C, 3327 Šmartno ob Paki T: +386 3 898 68 26 F: +386 3 898 68 27 email: info@prosys.si</p>	<p>Investitor: OBČINA VRANSKO</p> <p>Vransko 59 3305 VRANSKO</p>	<p>Objekt: ČISTILNA NAPRAVA VRANSKO - 2.faza</p>	<p>Vsebinska: Razdelilec_RT__OBSTOJEC</p> <p>ČRPALKA P5.1 Tripolna shema</p>	<p>Odgovorni vodja projekta: J. Kovačič, univ.dipl.inž.str S-0469</p> <p>Odgovorni elektro projektant: M. AGREŽ, univ.dipl.inž.elek., E-0400</p> <p>Risal: M. AGREŽ, univ.dipl.inž.elek., E-0400</p>	<p>Številka projekta: 54/2004</p> <p>Številka načrta: 310/19</p> <p>Datum izdelave: SEPTEMBER 2018</p>	<p>Faza: PZI</p> <p>Stran: 7 / 17</p> <p>Risba: E2</p>
--	---	--	---	--	--	--



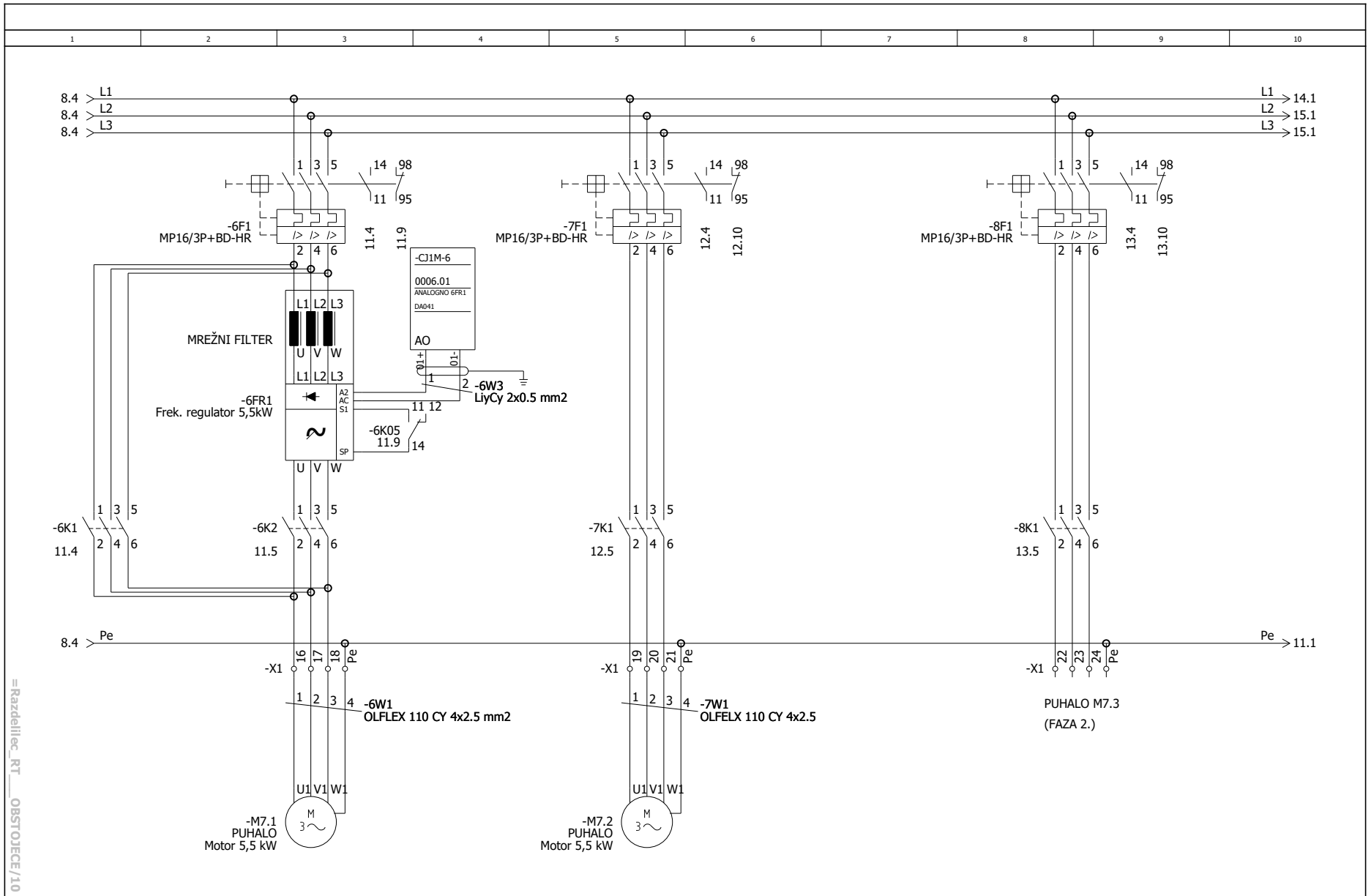
ČRPALKA P5.2 (FAZA 2)



=Razdelilec_RT__OBSTOJECE/8

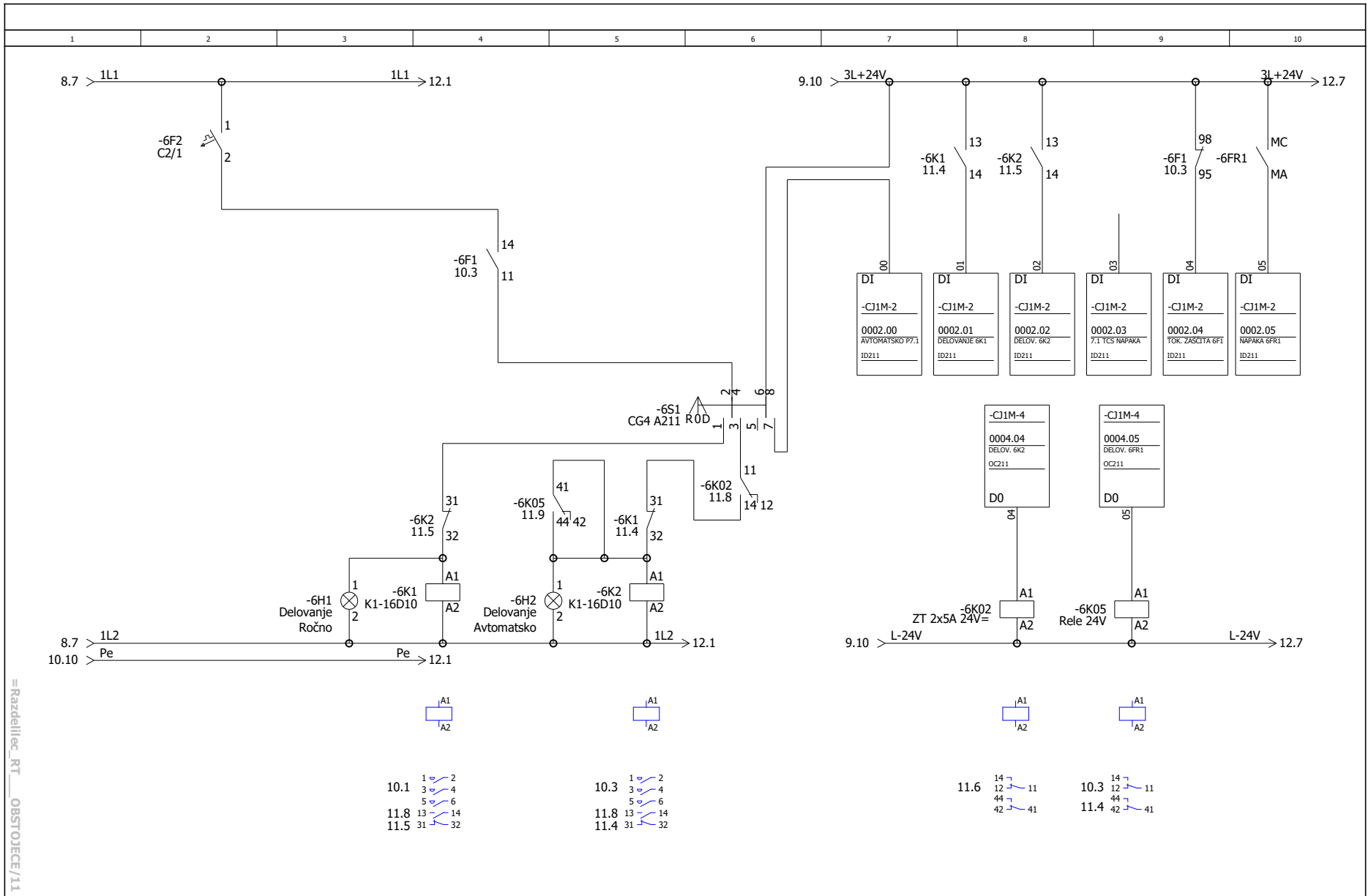


=Razdelilec_RT__OBSTOJECE/9

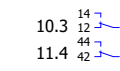
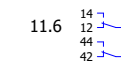
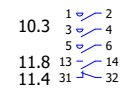
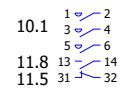


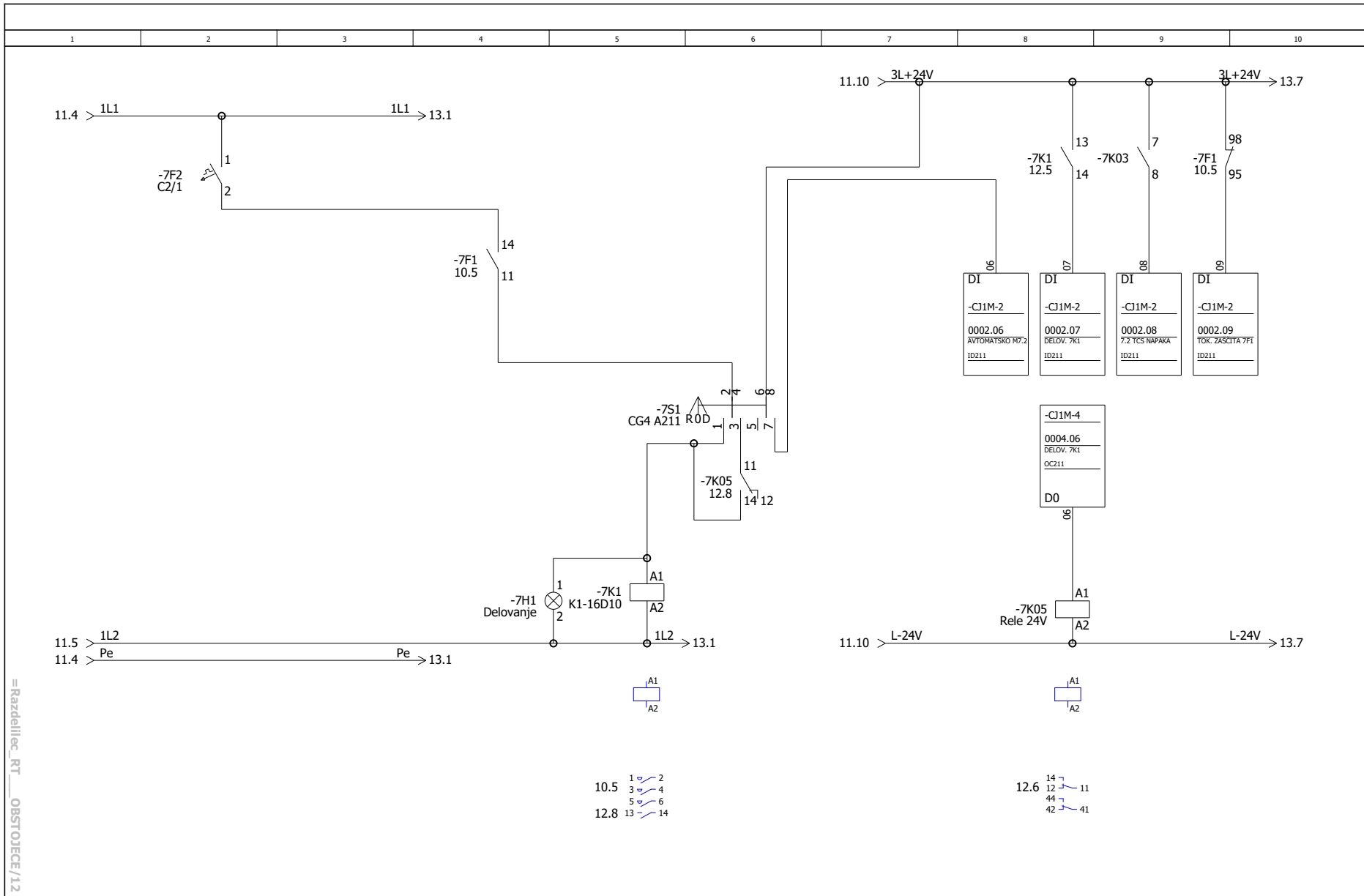
=Razdelilec_RT__OBSTOJECE/10

<p>ProSys d.o.o.</p> <p>Šmartno ob Paki 84C, 3327 Šmartno ob Paki T: +386 3 898 68 26 F: +386 3 898 68 27 email: info@prosys.si</p>	<p>Investitor : OBČINA VRANSKO</p> <p>Vransko 59 3305 VRANSKO</p>	<p>Objekt : ČISTILNA NAPRAVA VRANSKO - 2.faza</p>	<p>Vsebina : Razdelilec_RT__OBSTOJECE</p> <p>PUHALNA POSTAJA, PUHALA M7.1, M7.2, M7.3 Tripolna shema</p>	<p>Odgovorni vodja projekta : J. Kovačič, univ.dipl.inž.str S-0469</p> <p>Odgovorni elektro projektant : M. AGREŽ, univ.dipl.inž.elek., E-0400</p> <p>Risal : M. AGREŽ, univ.dipl.inž.elek., E-0400</p>	<p>Številka projekta : 54/2004</p> <p>Številka načrta : 310/19</p> <p>Datum izdelave : SEPTEMBER 2018</p>	<p>Faza : PZI</p> <p>Stran : 10 / 17</p> <p>Risba : E2</p>
--	--	---	---	---	---	--

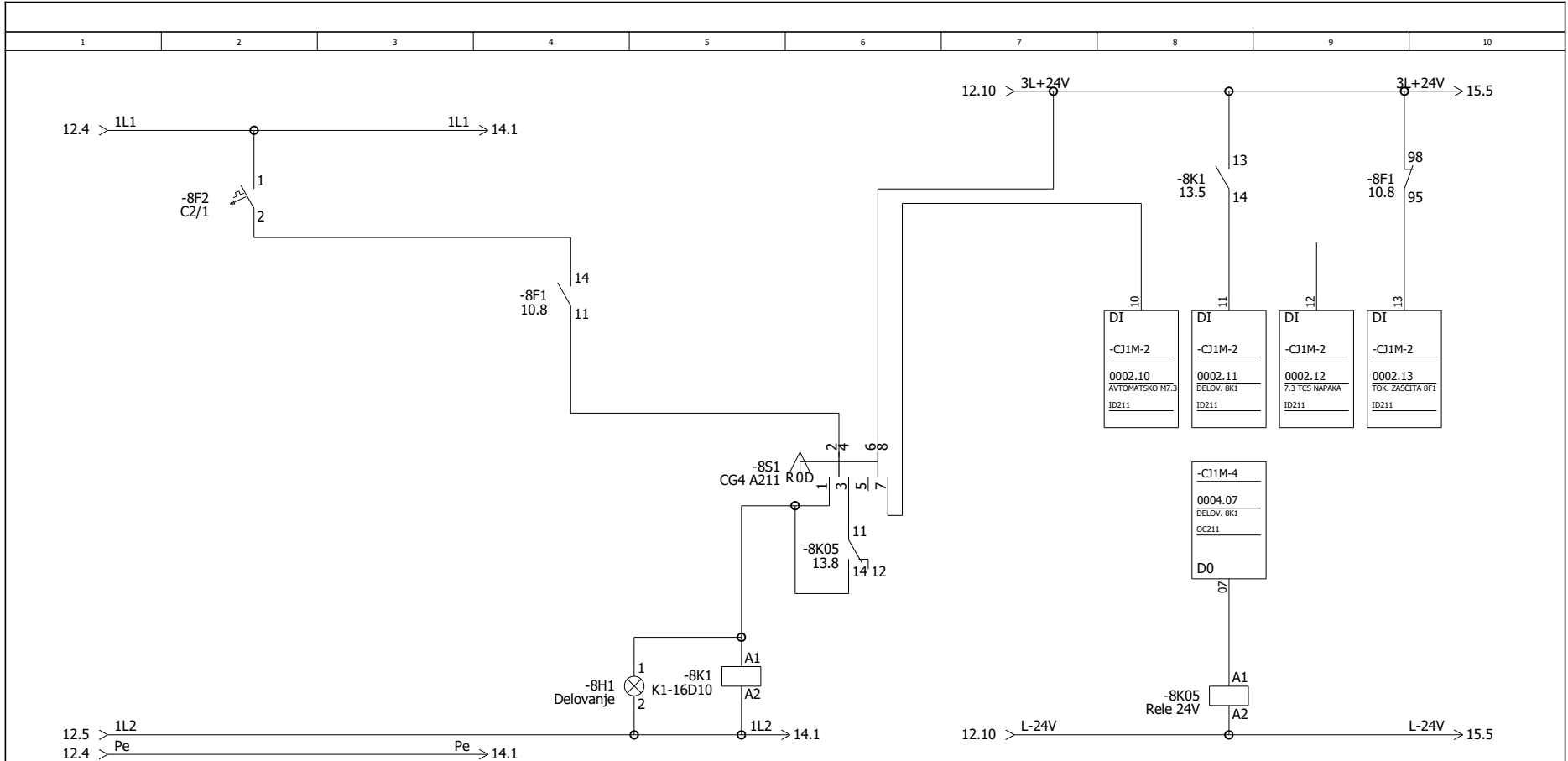


=Razdelilec_RT__OBSTOJECE/11

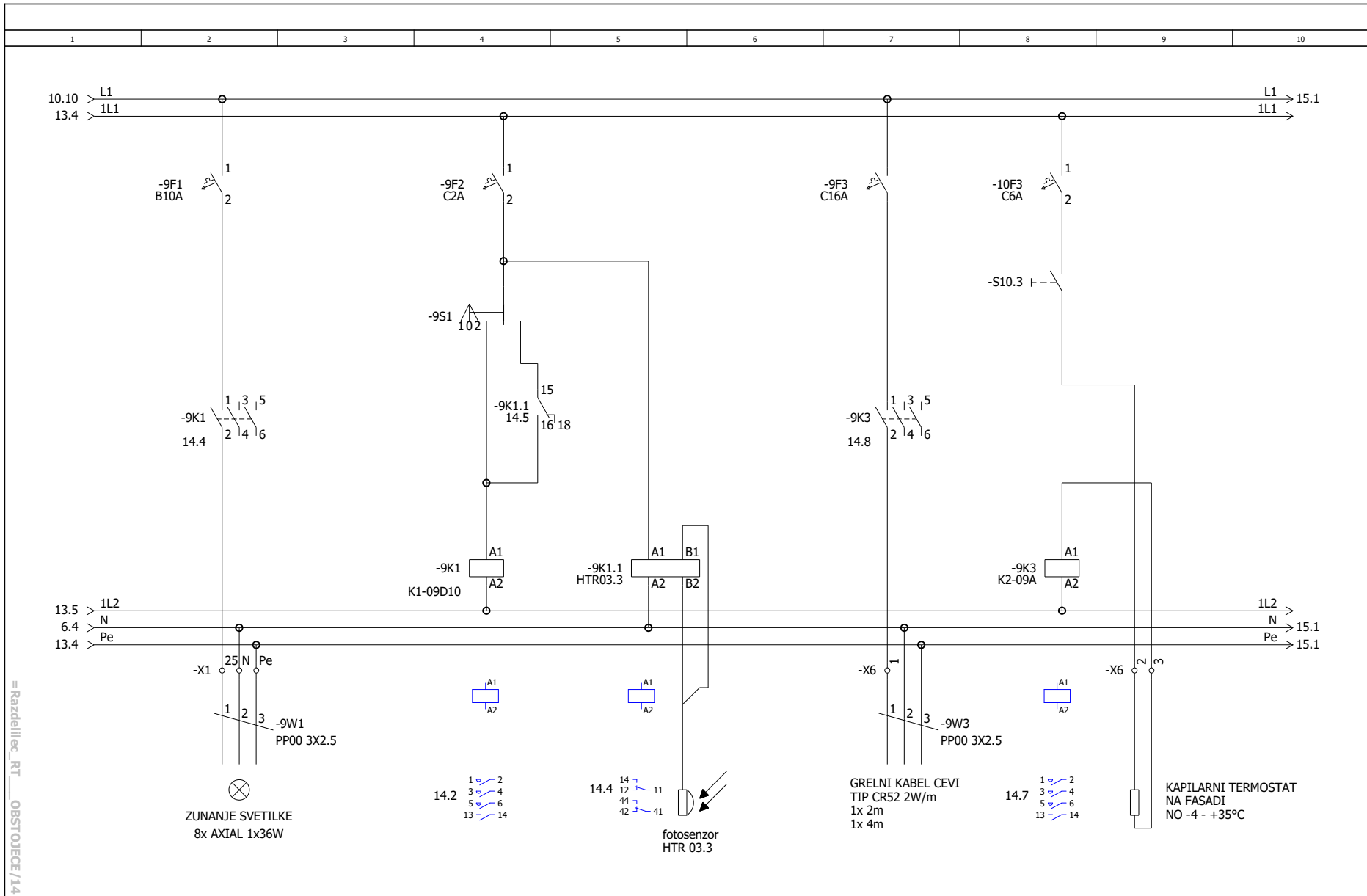




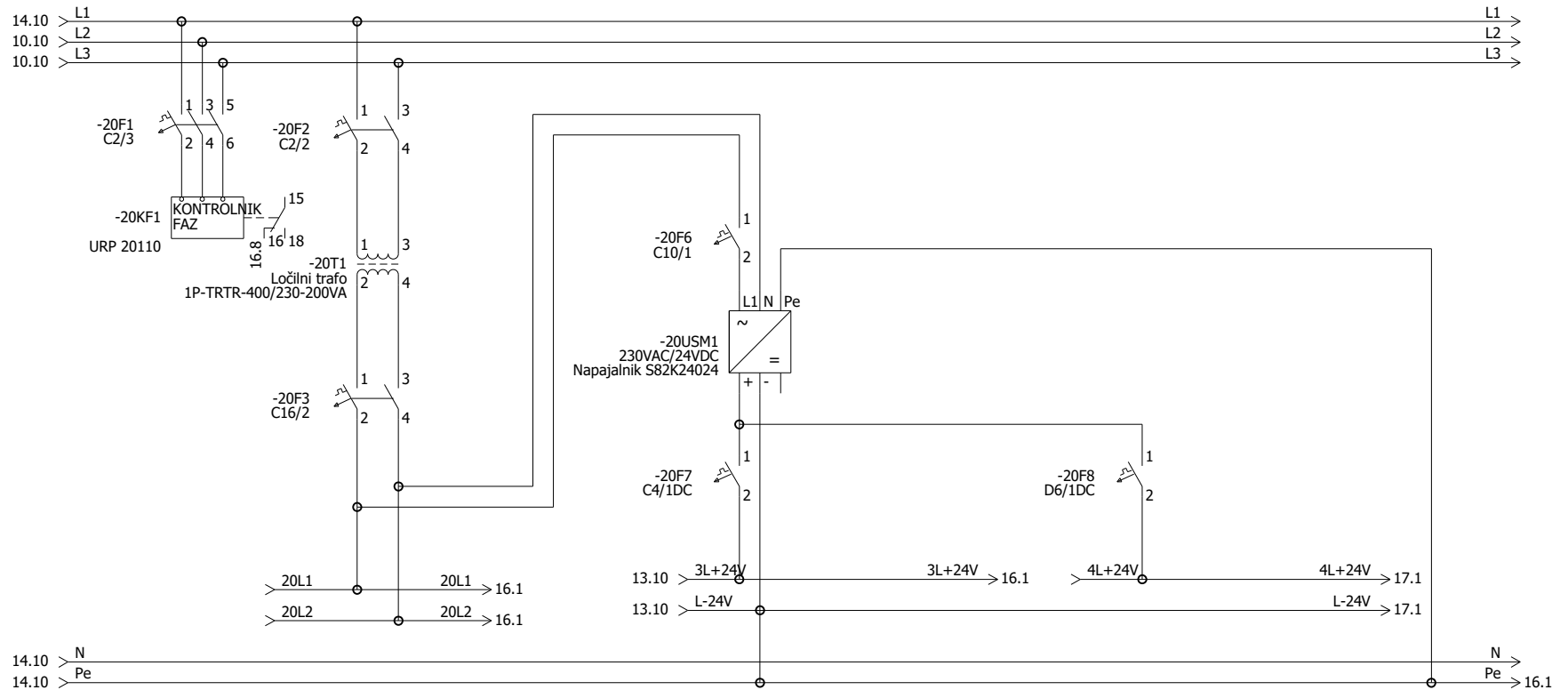
=Razdelilec_RT__OBSTOJECE/12




=Razdelilec_RT__OBSTOJECE/13

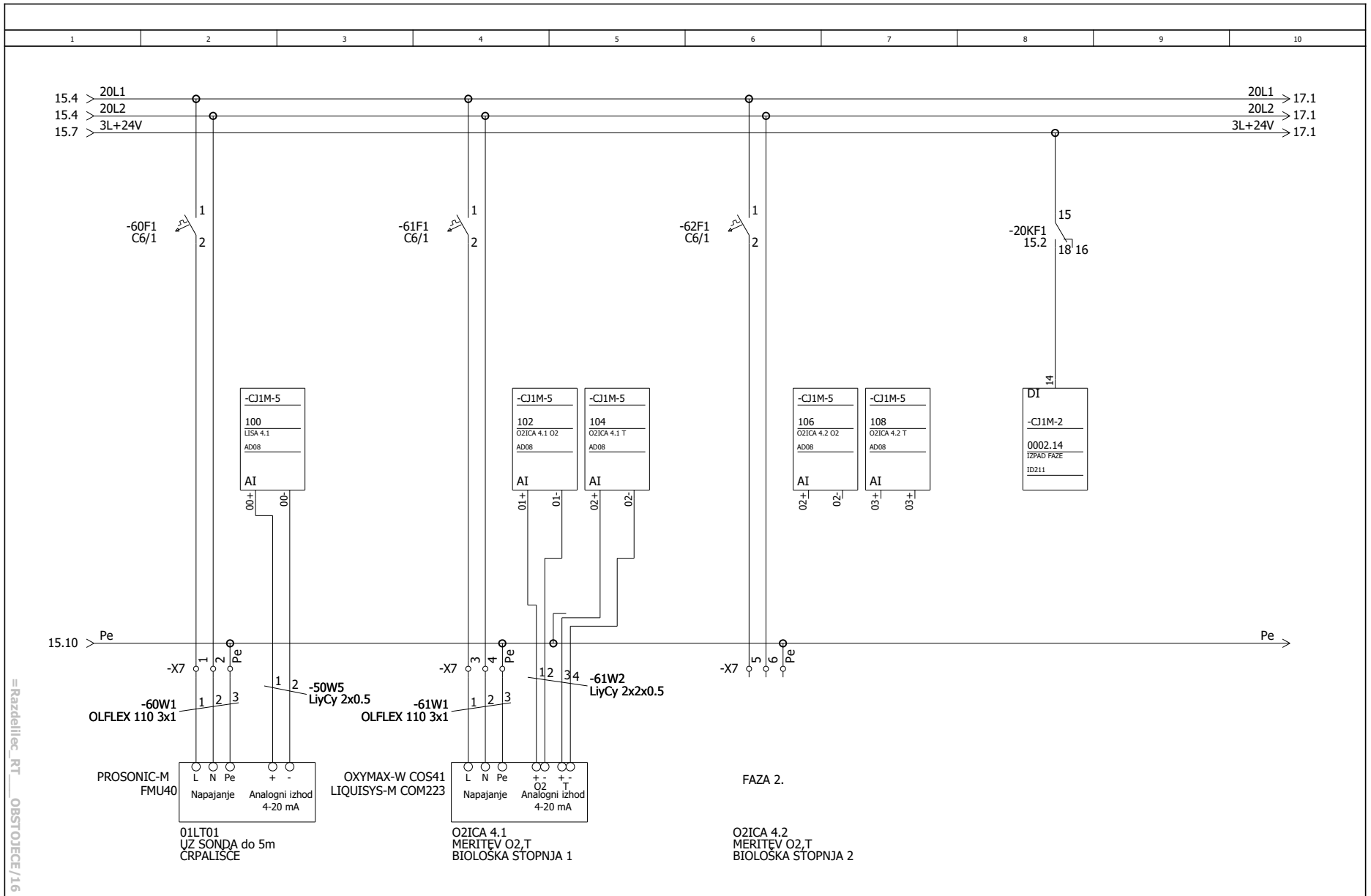


=Razdelilec_RT__OBSTOJECE/14



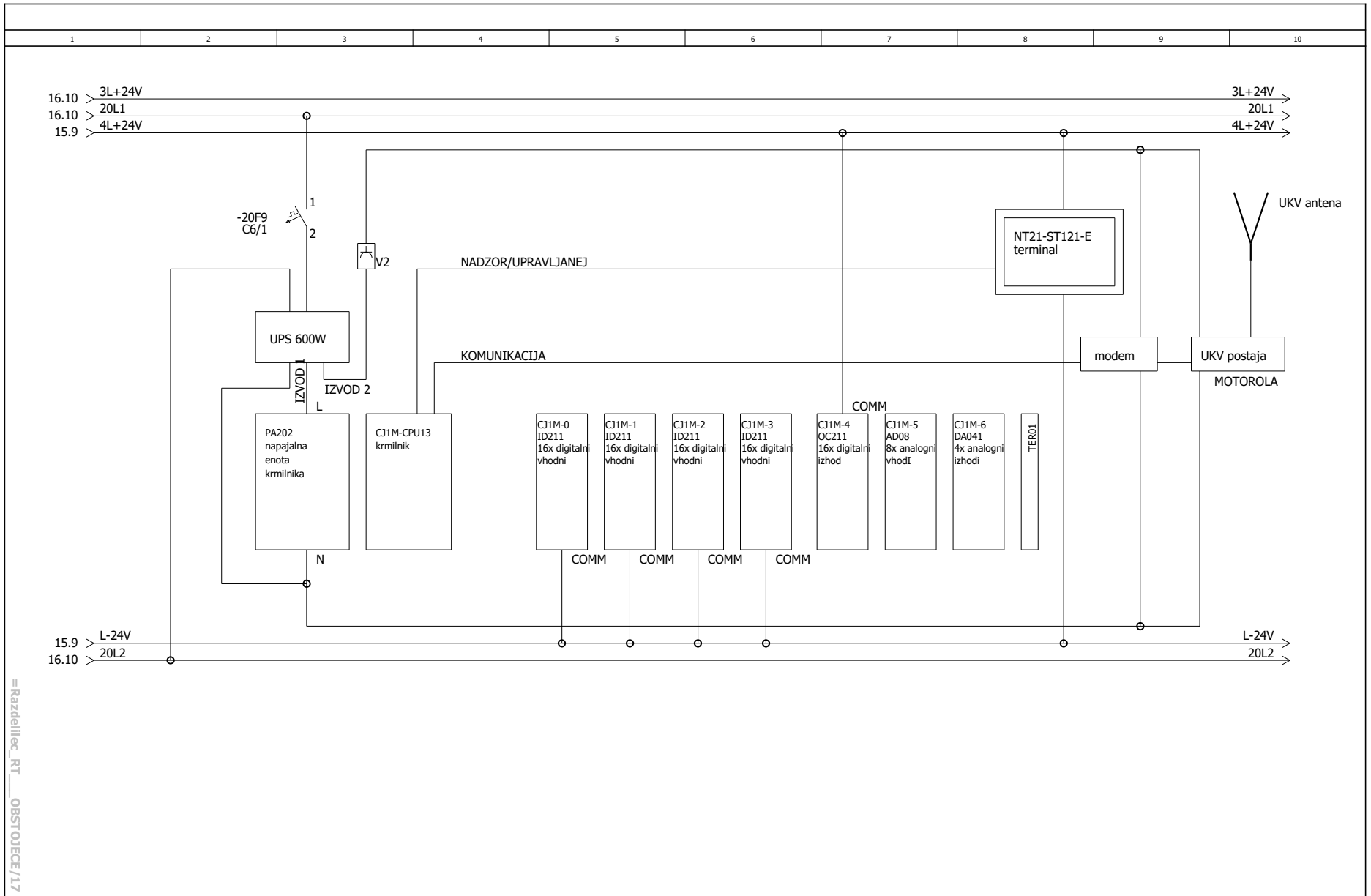
=Razdelilec_RT__OBSTOJECE/15

 Smartno ob Paki 84C, 3327 Smartno ob Paki T: +386 3 898 68 26 F: +386 3 898 68 27 email: info@prosys.si	Investitor : OBČINA VRANSKO Vranksko 59 3305 VRANSKO	Objekt : ČISTILNA NAPRAVA VRANSKO - 2.faza	Vsebina : Razdelilec_RT__OBSTOJECE NAPAJANJE ZA NADZOR IN KONTROLO TRIPOLNA SHEMA	Odgovorni vodja projekta : J. Kovačič, univ.dipl.inž.str S-0469 Odgovorni elektro projektant : M. AGREŽ, univ.dipl.inž.elek., E-0400 Risal : M. AGREŽ, univ.dipl.inž.elek., E-0400	Številka projekta : 54/2004 Številka načrta : 310/19 Datum izdelave : SEPTEMBER 2018	Faza : PZI Stran : 15 / 17 Risba : E2
--	--	---	---	---	---	--



=Razdelilec_RT__OBSTOJECE/16

<p>ProSys d.o.o.</p> <p>Smartno ob Paki 84C, 3327 Smartno ob Paki T: +386 3 898 68 26 F: +386 3 898 68 27 email: info@prosys.si</p>	<p>Investitor: OBČINA VRANSKO</p> <p>Vransko 59 3305 VRANSKO</p>	<p>Objekt: ČISTILNA NAPRAVA VRANSKO - 2.faza</p>	<p>Vsebina: Razdelilec_RT__OBSTOJECE</p> <p>SONDE IN KONTROLA TRIPOLNA SHEMA</p>	<p>Odgovorni vodja projekta: J. Kovačič, univ.dipl.inž.str S-0469</p> <p>Odgovorni elektro projektant: M. AGREŽ, univ.dipl.inž.elek., E-0400</p> <p>Risal: M. AGREŽ, univ.dipl.inž.elek., E-0400</p>	<p>Številka projekta: 54/2004</p> <p>Številka načrta: 310/19</p> <p>Datum izdelave: SEPTEMBER 2018</p>	<p>Faza: PZI</p> <p>Stran: 16 / 17</p> <p>Risba: E2</p>
--	---	--	---	--	--	---



=Razdelilec_RT__OBSTOJECE/17

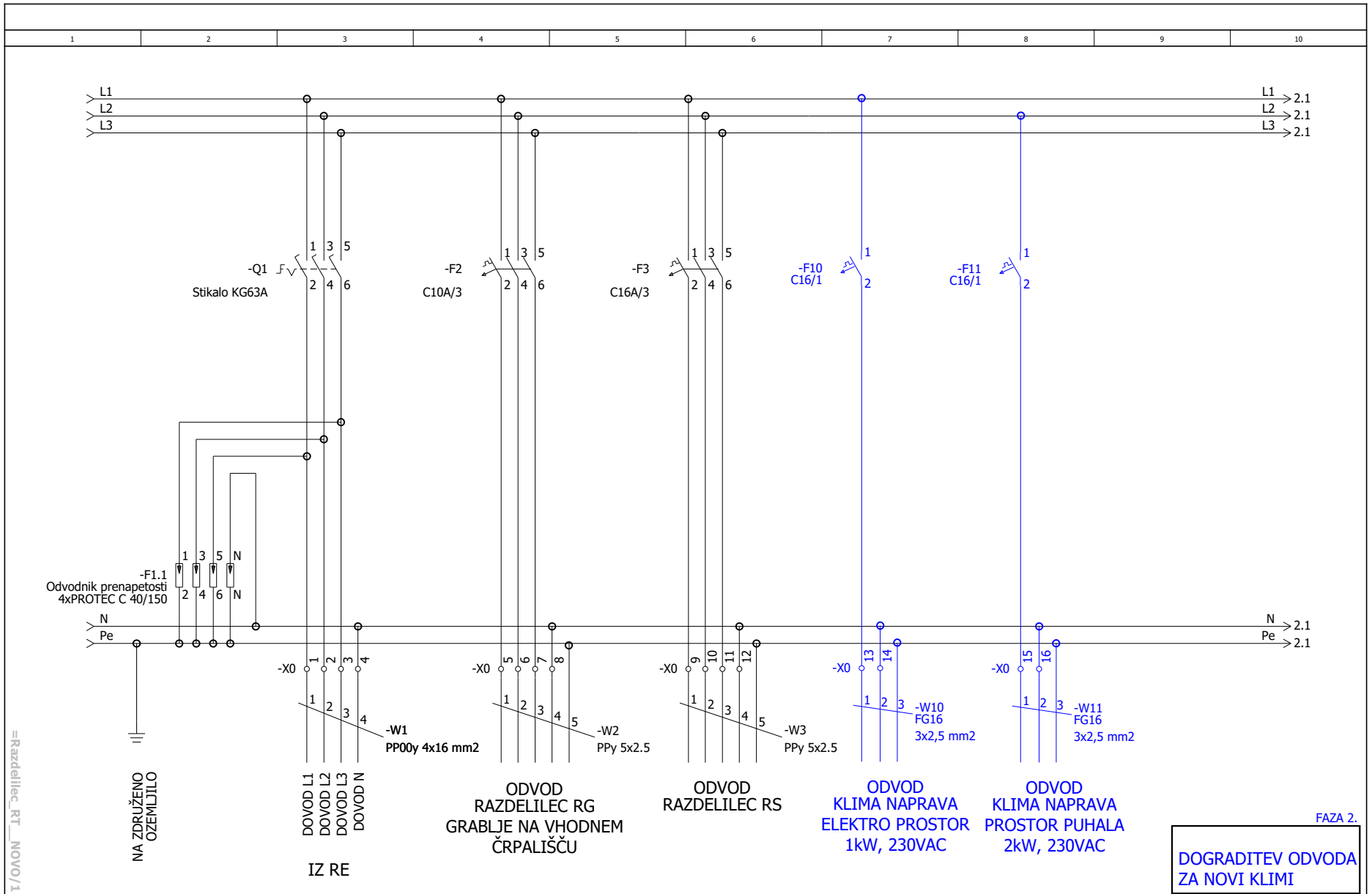
+RT

Razdelilnik elektroinstalacij tehnologije dopolnitve faze 2.

Napetost napajanja : 3x400/230V 50Hz
Sistem napajanja : TN-S
Sistem zaščite : nadtokovna

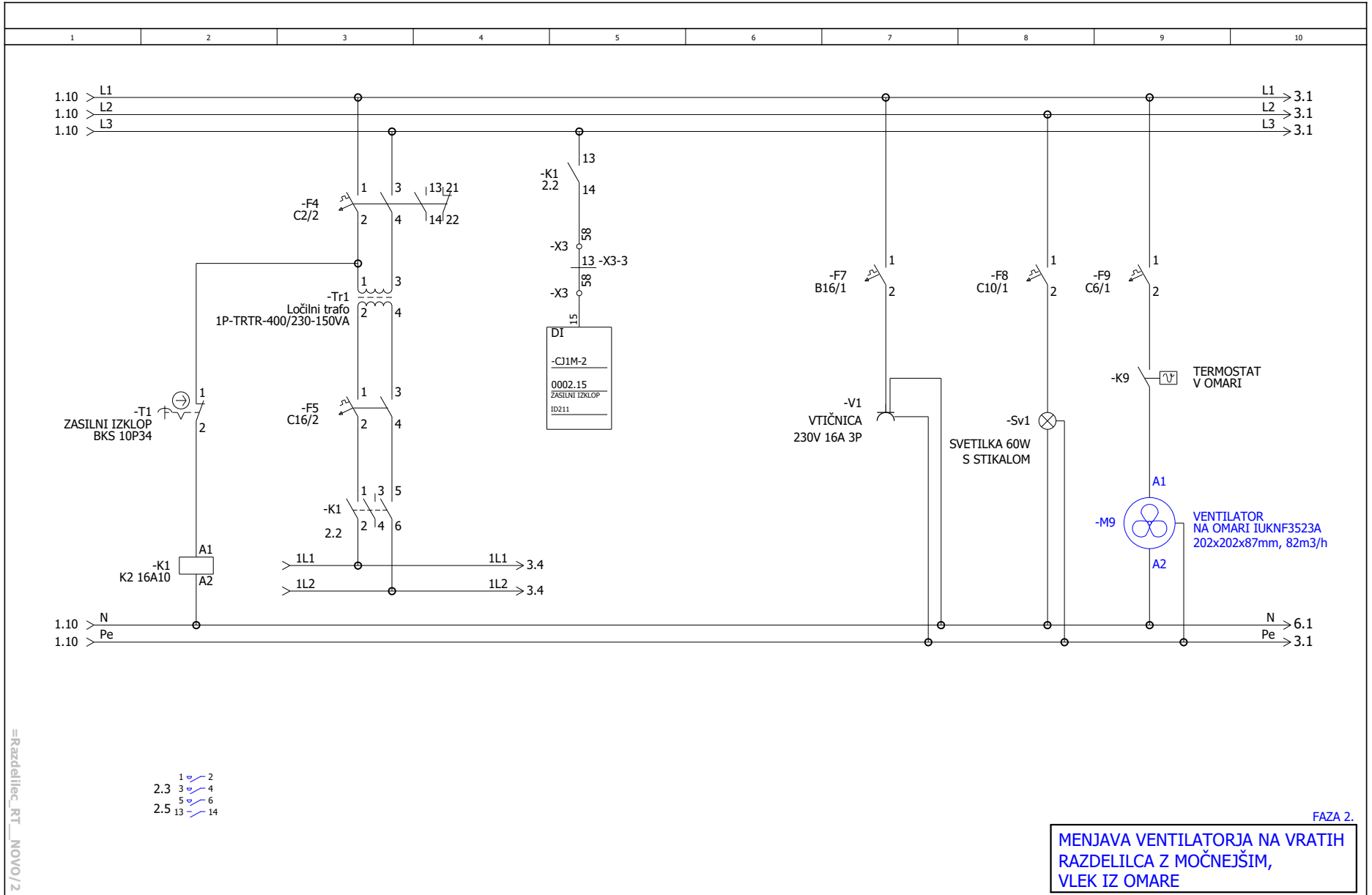
=Razdelilec_RT__NOVO/0

 Smartno ob Paki 84C, 3327 Smartno ob Paki T: +386 3 898 68 26 F: +386 3 898 68 27 email: info@prosys.si	Investitor : OBČINA VRANSKO Vransko 59 3305 VRANSKO	Objekt : ČISTILNA NAPRAVA VRANSKO - 2.faza	Vsebina : Razdelilec_RT__NOVO Naslovnica	Odgovorni vodja projekta : J. Kovačič, univ.dipl.inž.str S-0469	Številka projekta : 54/2004	Faza : PZI
				Odgovorni elektro projektant : M. AGREŽ, univ.dipl.inž.elek., E-0400	Številka načrta : 310/19	Stran : 0 / 18
				Risal : M. AGREŽ, univ.dipl.inž.elek., E-0400	Datum izdelave : SEPTEMBER 2018	Risba : E3



=Razdelilec_RT_NOVO/1

FAZA 2.
**DOGRADITEV ODVODA
ZA NOVI KLIMI**



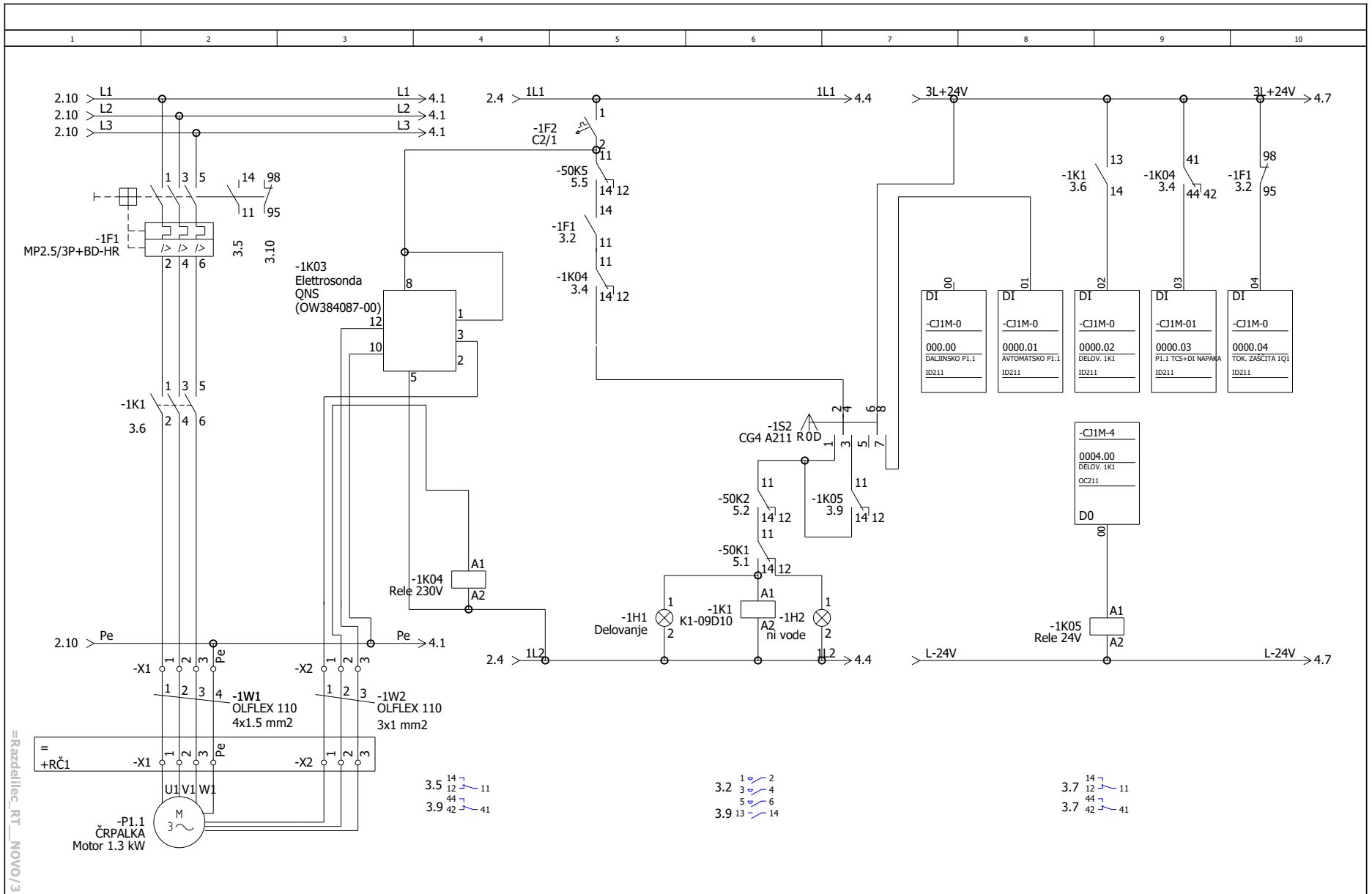
=Razdelilec_RT__NOVO/2

- 1 2
- 2.3 3 4
- 5 6
- 13 14

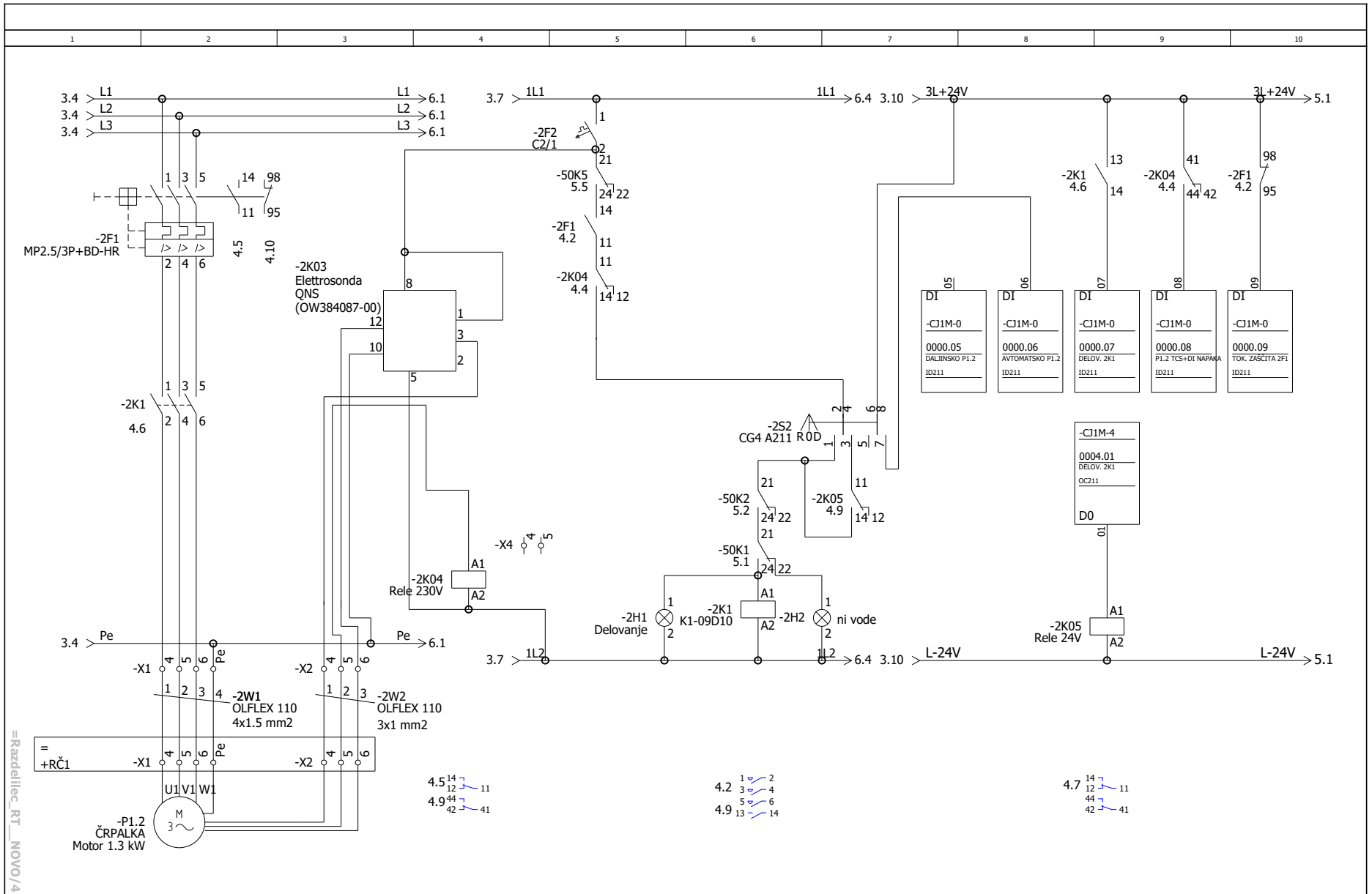
FAZA 2.

MENJAVA VENTILATORJA NA VRATIH RAZDELILCA Z MOČNEJŠIM, VLEK IZ OMARE

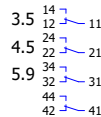
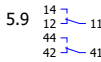
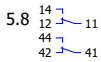
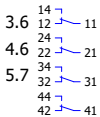
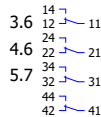
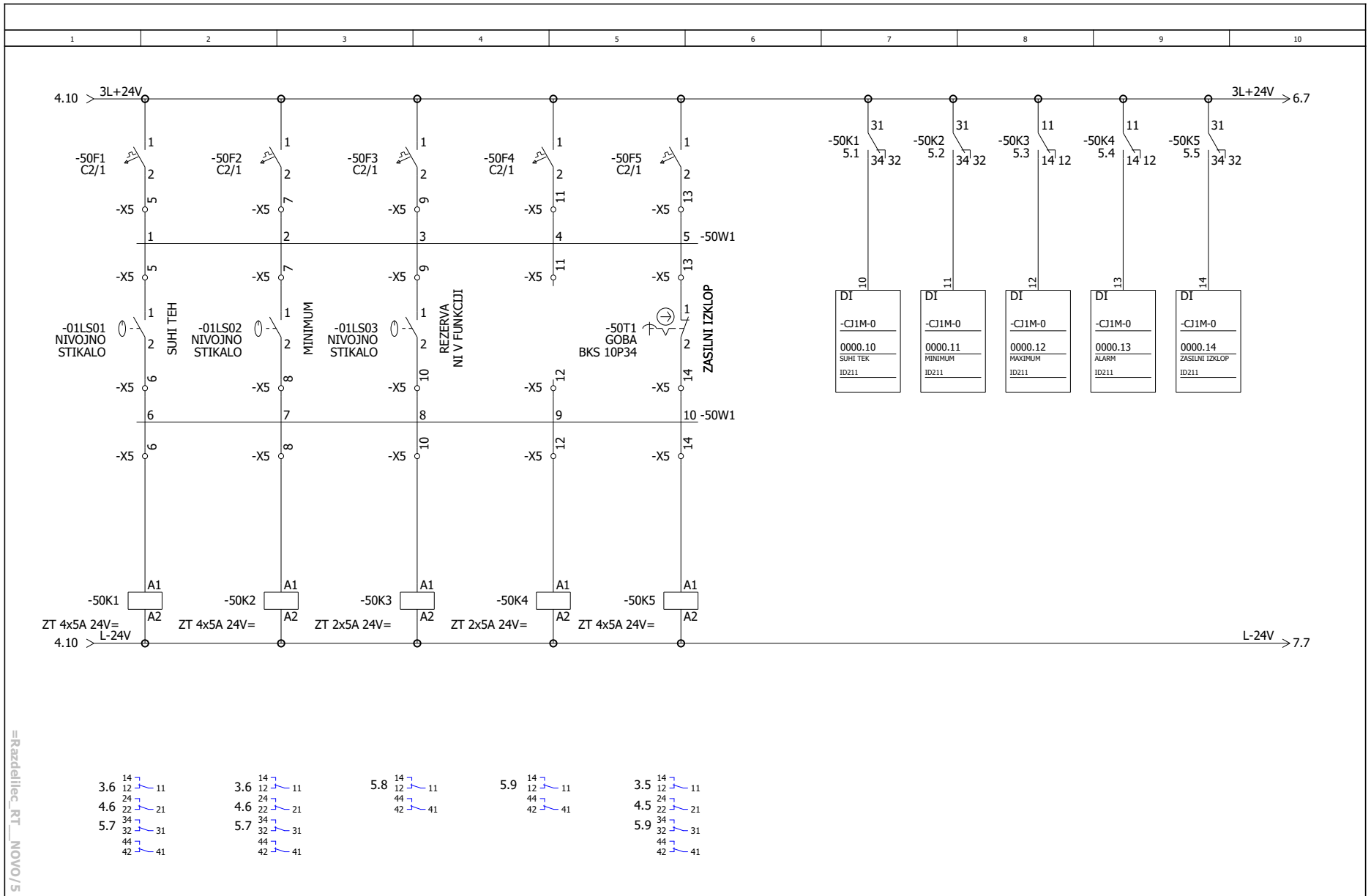
<p>Smartno ob Paki 84C, 3327 Smartno ob Paki T: +386 3 898 68 26 F: +386 3 898 68 27 email: info@prosys.si</p>	<p>Investitor : OBČINA VRANSKO Vransko 59 3305 VRANSKO</p>	<p>Objekt : ČISTILNA NAPRAVA VRANSKO - 2.faza</p>	<p>Vsebina : Razdelilec_RT__NOVO NAPAJANJE Tripolna shema</p>	<p>Odgovorni vodja projekta : J. Kovačič, univ.dipl.inž.str S-0469</p> <p>Odgovorni elektro projektant : M. AGREŽ, univ.dipl.inž.elek., E-0400</p> <p>Risal : M. AGREŽ, univ.dipl.inž.elek., E-0400</p>	<p>Številka projekta : 54/2004</p> <p>Številka načrta : 310/19</p> <p>Datum izdelave : SEPTEMBER 2018</p>	<p>Faza : PZI</p> <p>Stran : 2 / 18</p> <p>Risba : E3</p>
--	---	---	--	---	---	---



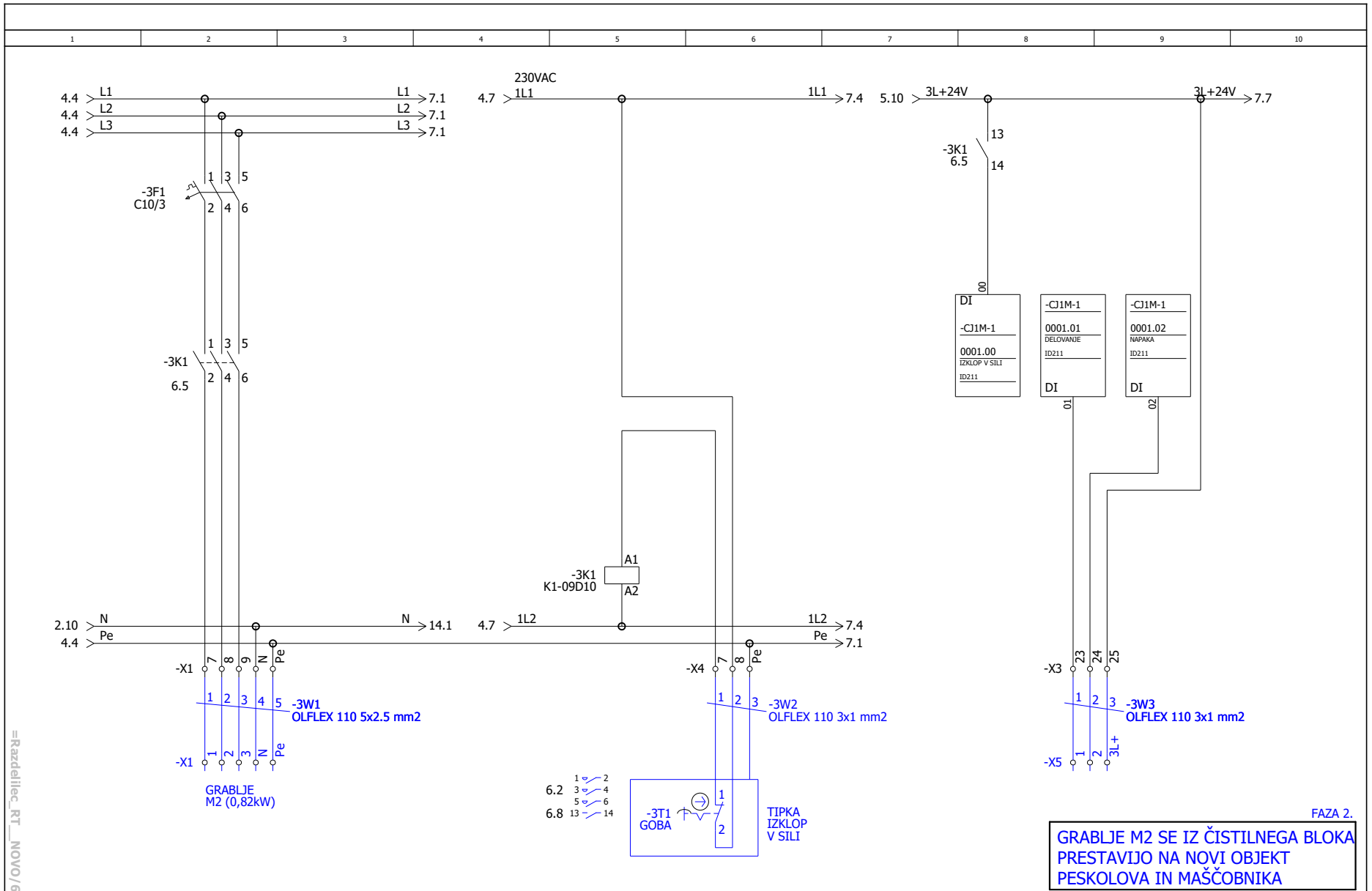
=Razdelilec_RT_NOVO/3



=Razdelilec_RT_NOVO/4

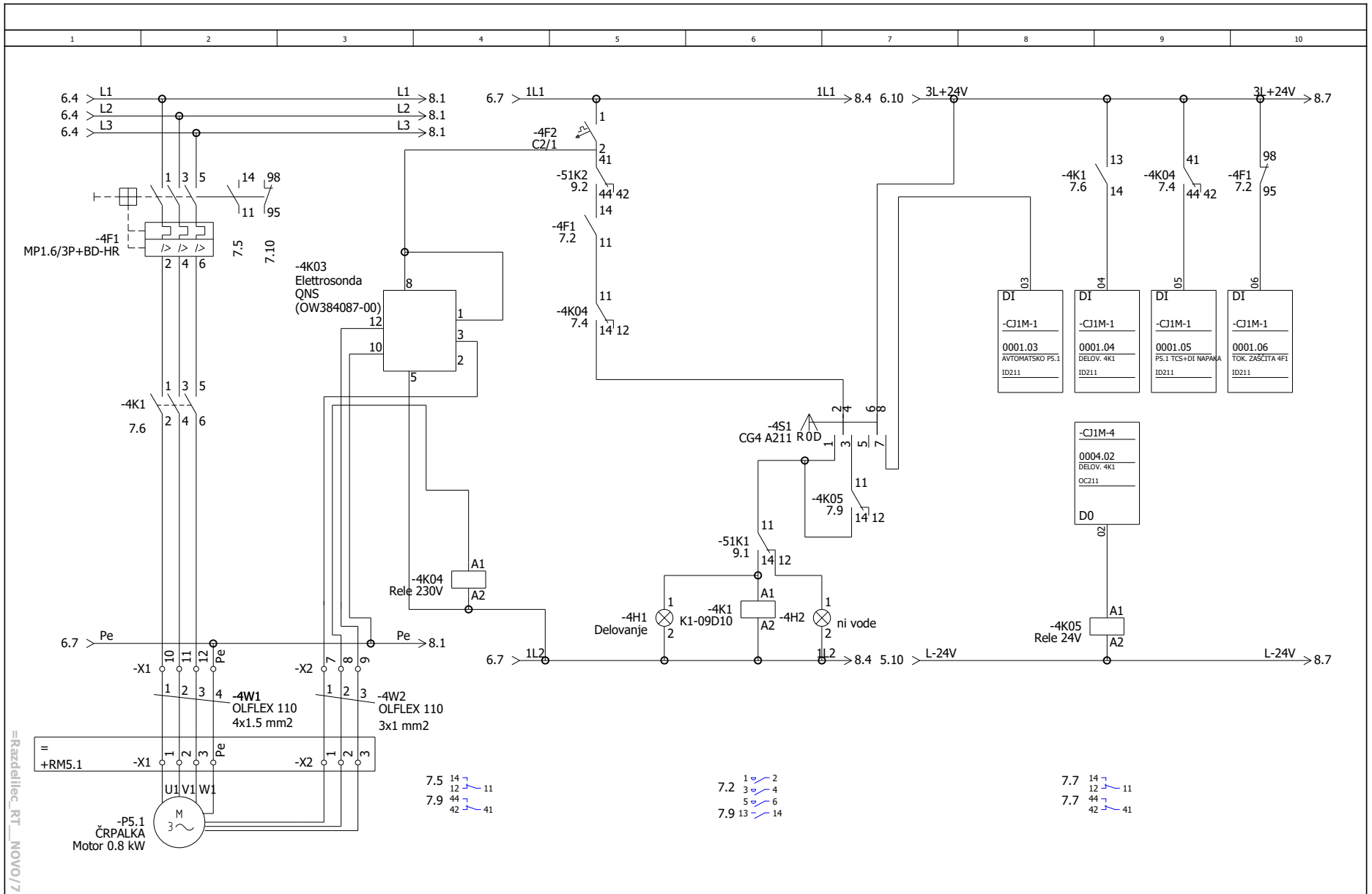


=Razdelilec_RT_NOVO/5



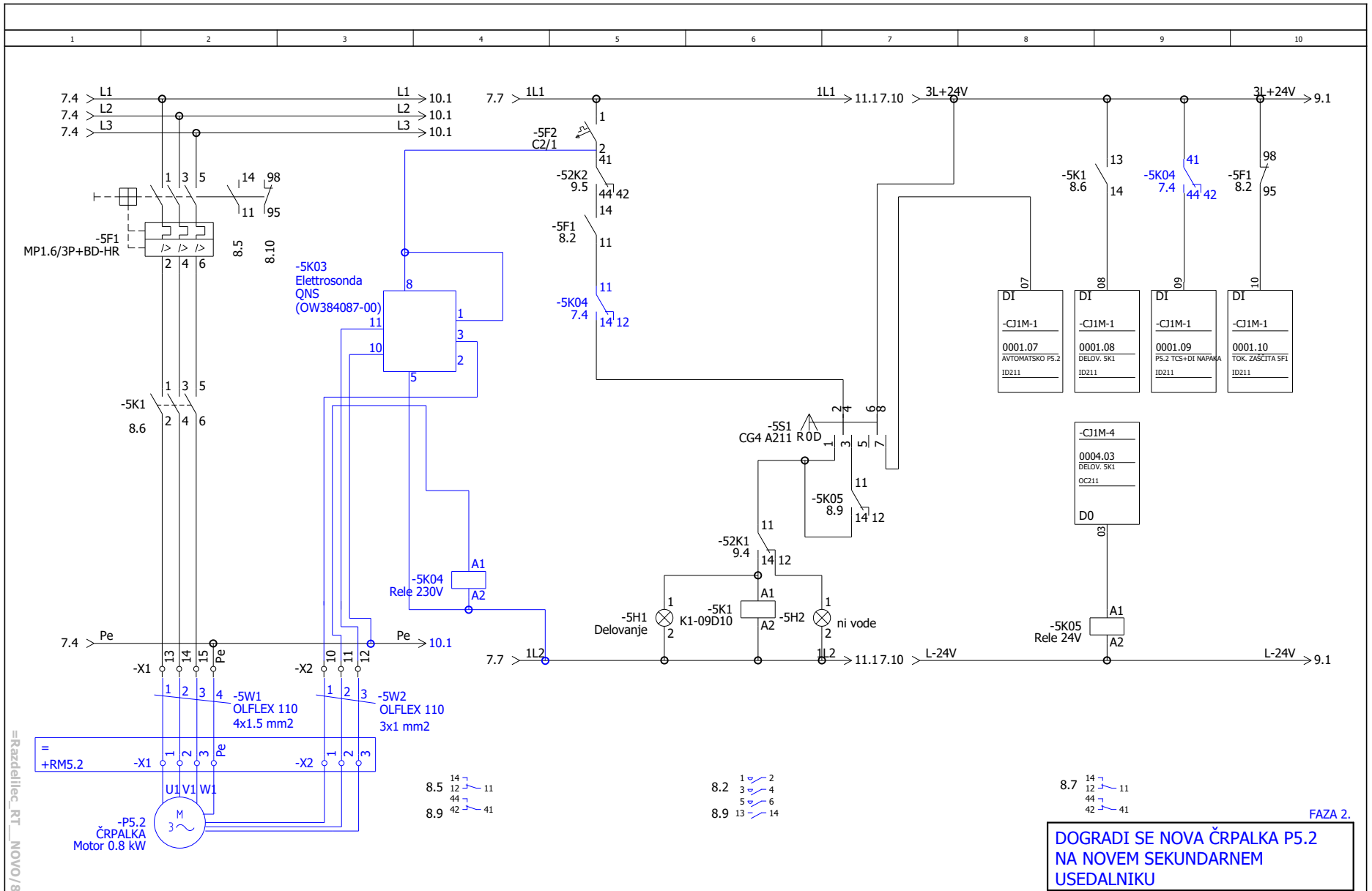
=Razdelilec_RT_NOVO/6

<p>ProSys d.o.o.</p> <p>Šmartno ob Paki 84C, 3327 Šmartno ob Paki T: +386 3 898 68 26 F: +386 3 898 68 27 email: info@prosys.si</p>	<p>Investitor : OBCINA VRANSKO</p> <p>Vransko 59 3305 VRANSKO</p>	<p>Objekt : ČISTILNA NAPRAVA VRANSKO - 2.faza</p>	<p>Vsebina : Razdelilec_RT_NOVO</p> <p>GRABLJE M2 Tripolna shema</p>	<p>Odgovorni vodja projekta : J. Kovačič, univ.dipl.inž.str S-0469</p> <p>Odgovorni elektro projektant : M. AGREŽ, univ.dipl.inž.elek., E-0400</p> <p>Risal : M. AGREŽ, univ.dipl.inž.elek., E-0400</p>	<p>Številka projekta : 54/2004</p> <p>Številka načrta : 310/19</p> <p>Datum izdelave : SEPTEMBER 2018</p>	<p>Faza : PZI</p> <p>Stran : 6 / 18</p> <p>Risba : E3</p>
--	--	---	---	---	---	---



=Razdelilec_RT_NOVO/7

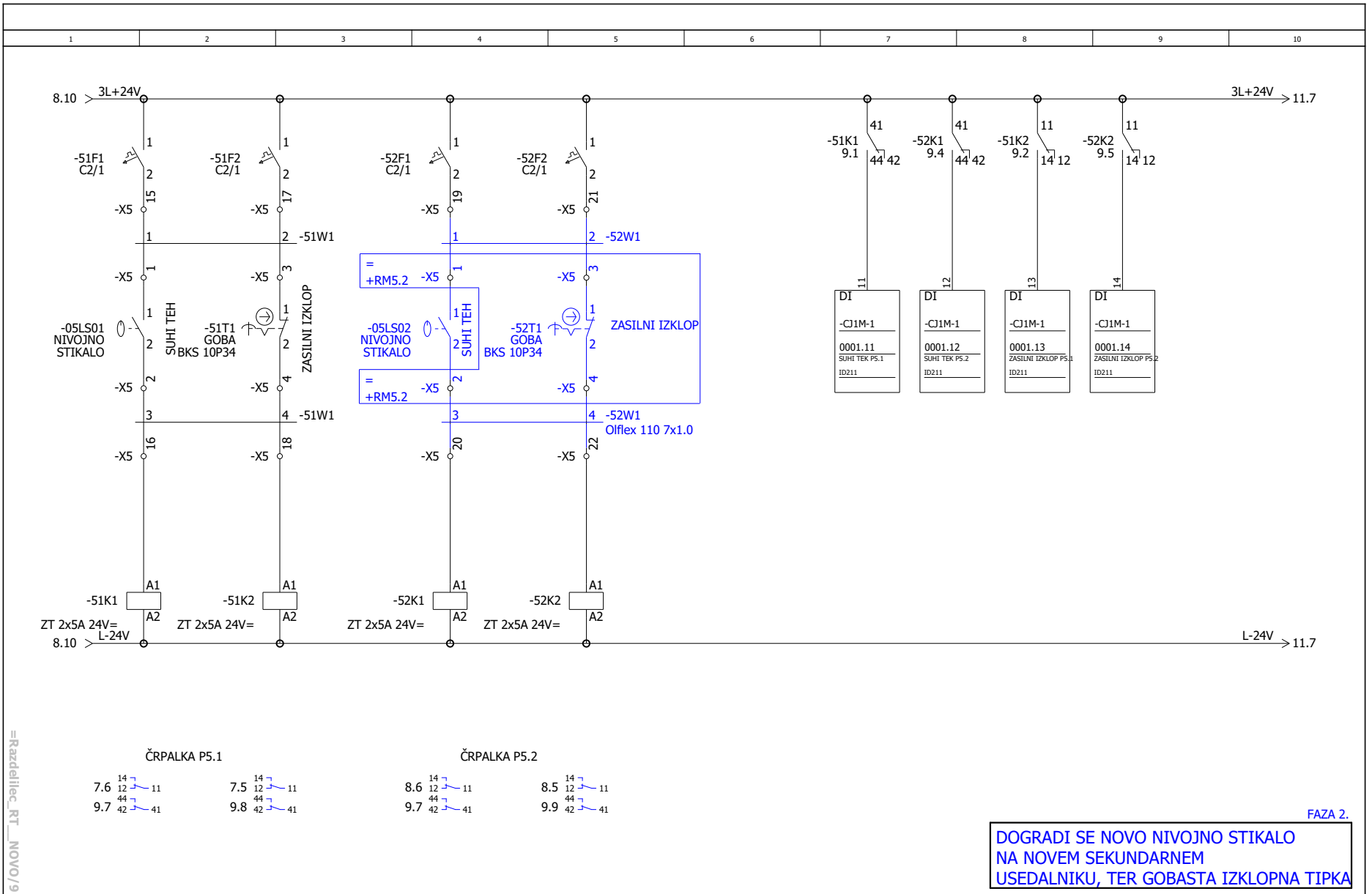
<p>ProSys d.o.o.</p> <p>Šmartno ob Paki 84C, 3327 Šmartno ob Paki T: +386 3 898 68 26 F: +386 3 898 68 27 email: info@prosys.si</p>	<p>Investitor: OBCINA VRANSKO</p> <p>Vransko 59 3305 VRANSKO</p>	<p>Objekt: ČISTILNA NAPRAVA VRANSKO - 2.faza</p>	<p>Vsebinska: Razdelilec_RT_NOVO</p> <p>ČRPALKA P5.1 Tripolna shema</p>	<p>Odgovorni vodja projekta: J. Kovačič, univ.dipl.inž.str S-0469</p> <p>Odgovorni elektro projektant: M. AGREŽ, univ.dipl.inž.elek., E-0400</p> <p>Risal: M. AGREŽ, univ.dipl.inž.elek., E-0400</p>	<p>Številka projekta: 54/2004</p> <p>Številka načrta: 310/19</p> <p>Datum izdelave: SEPTEMBER 2018</p>	<p>Faza: PZI</p> <p>Stran: 7 / 18</p> <p>Risba: E3</p>
--	---	--	--	--	--	--



FAZA 2.

**DOGRADI SE NOVA ČRPALKA P5.2
NA NOVEM SEKUNDARNEM
USEDALNIKU**

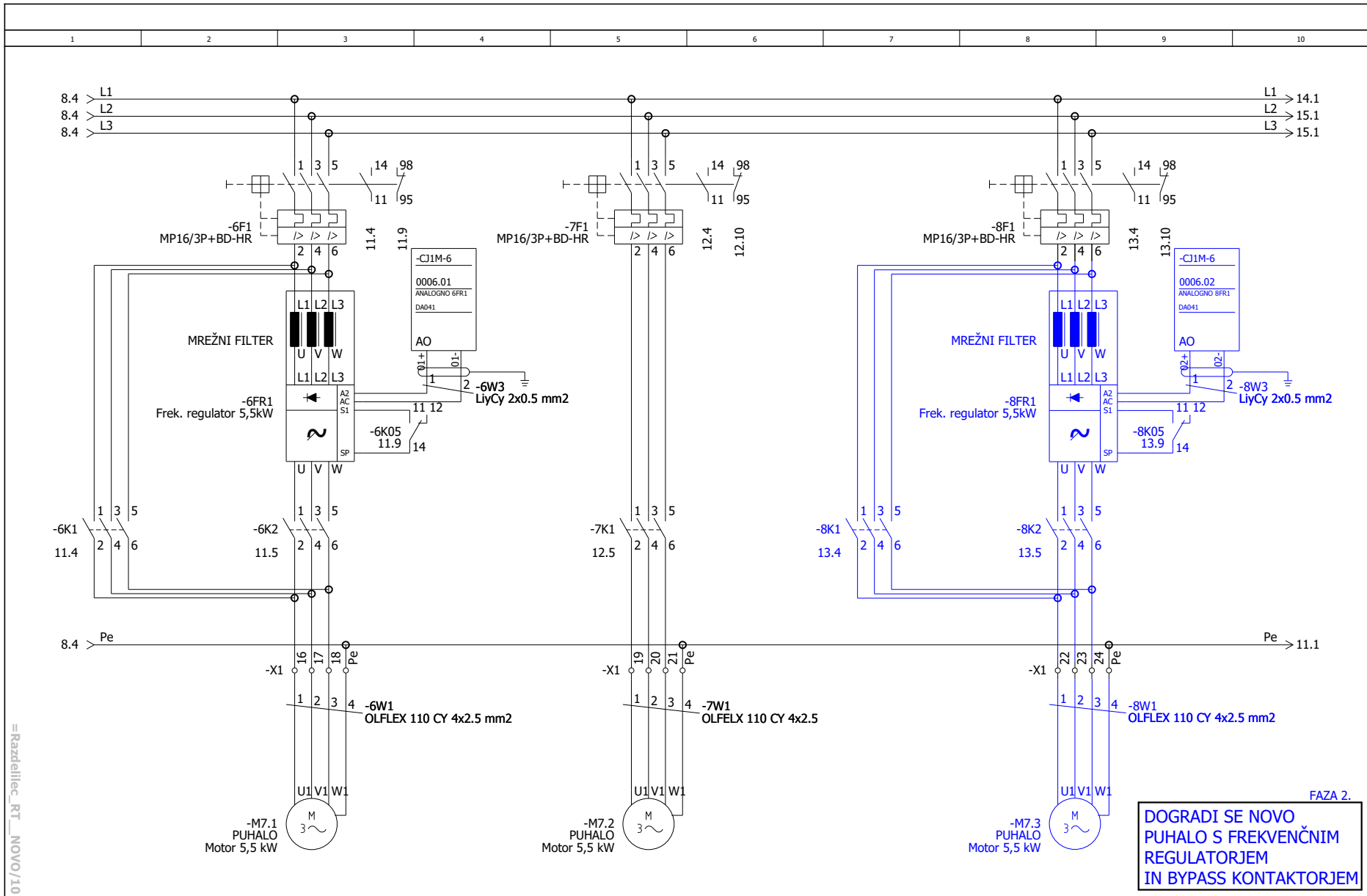
=Razdelilec_RT_NOVO/8



=Razdelilec_RT__NOVO/9

FAZA 2.

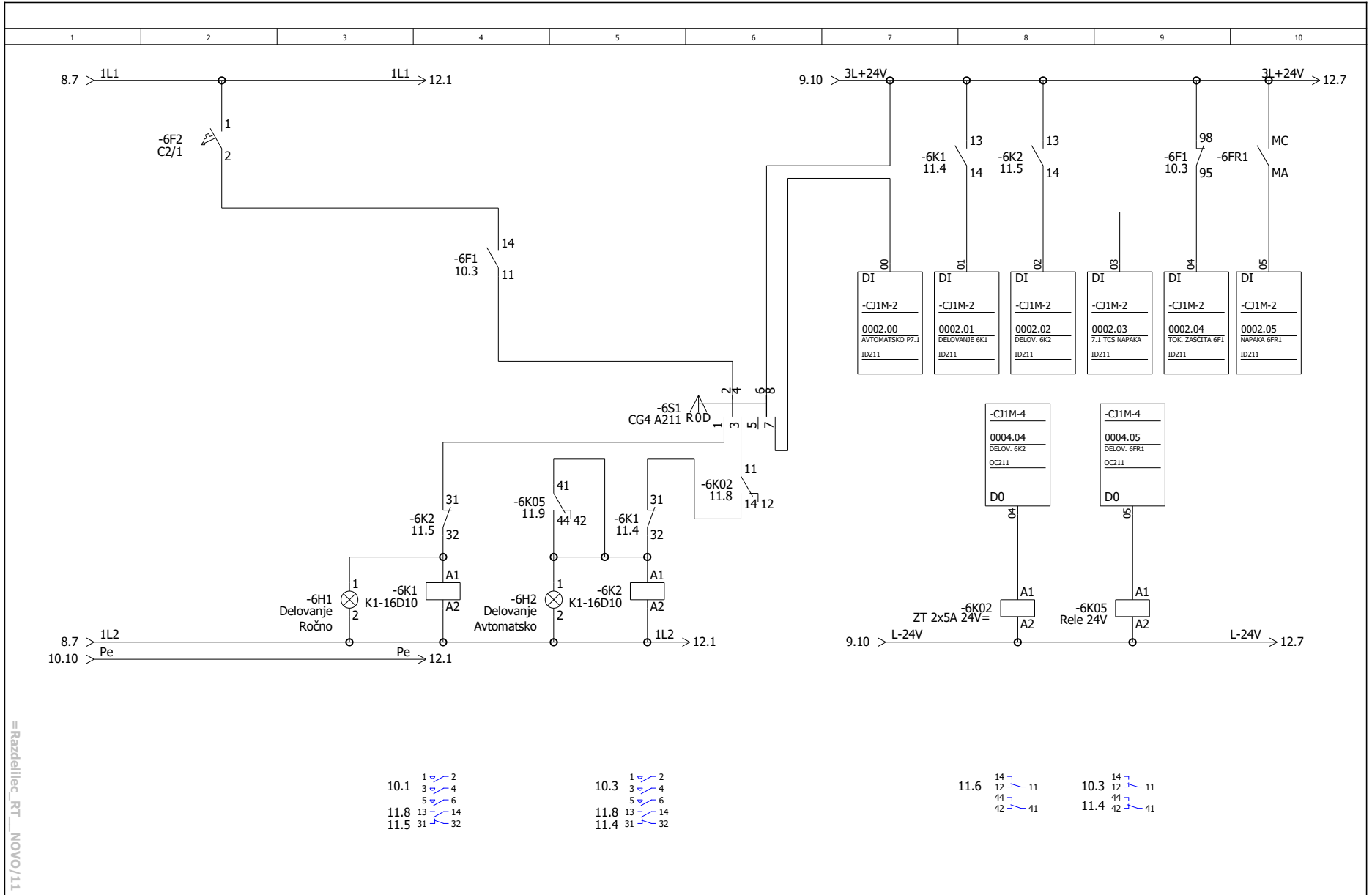
**DOGRADI SE NOVO NIVOJNO STIKALO
NA NOVEM SEKUNDARNEM
USEDALNIKU, TER GOBASTA IZKLOPNA TIPKA**



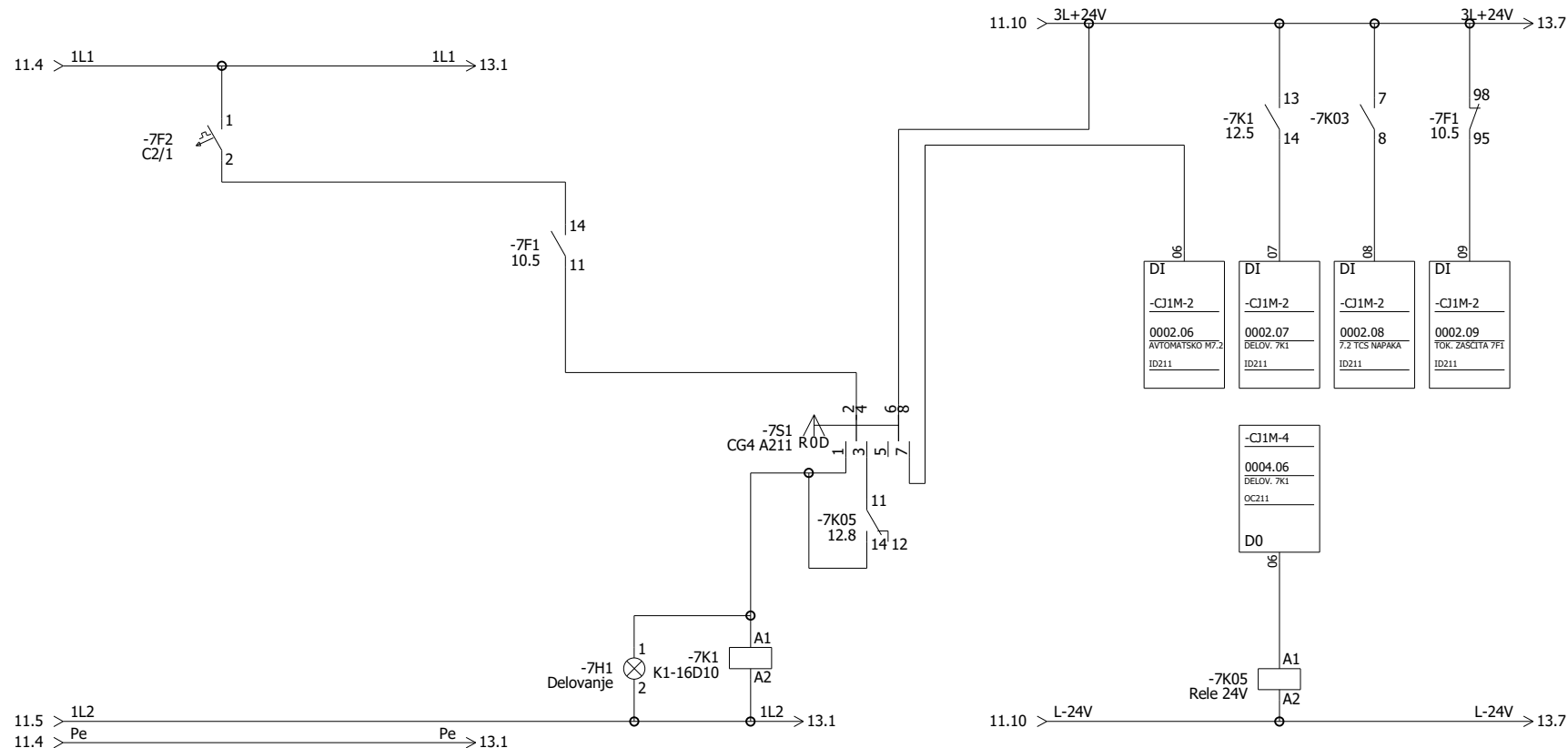
=Razdelilec_RT_NOVO/10

FAZA 2.

**DOGRADI SE NOVO
PUHALO S FREKVENČNIM
REGULATORJEM
IN BYPASS KONTAKTORJEM**



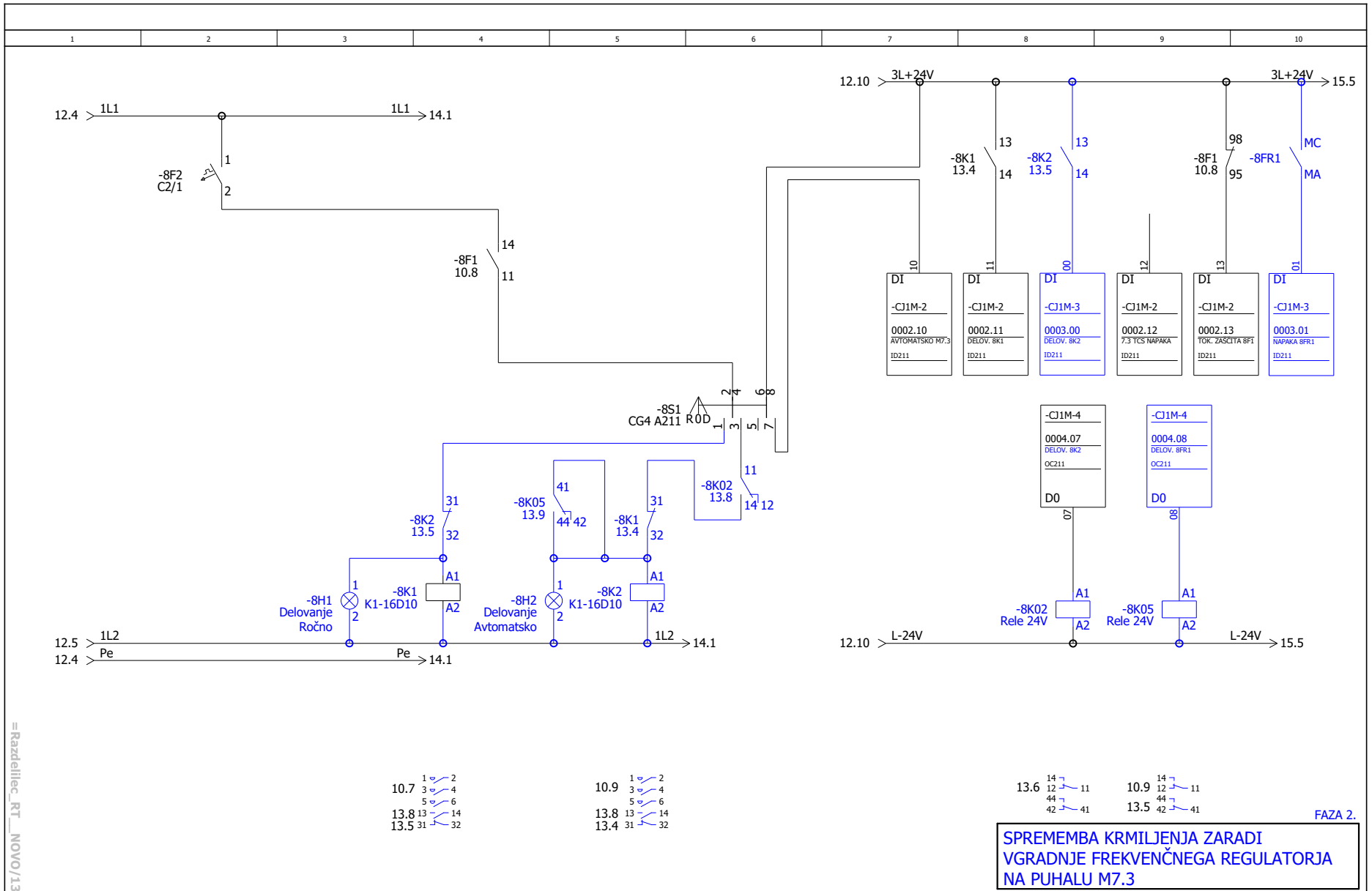
=Razdelilec_RT_NOVO/11



10.5 1 2
3 4
5 6
12.8 13 14

12.6 14 11
44
42 41

=Razdelilec_RT_NOVO/12

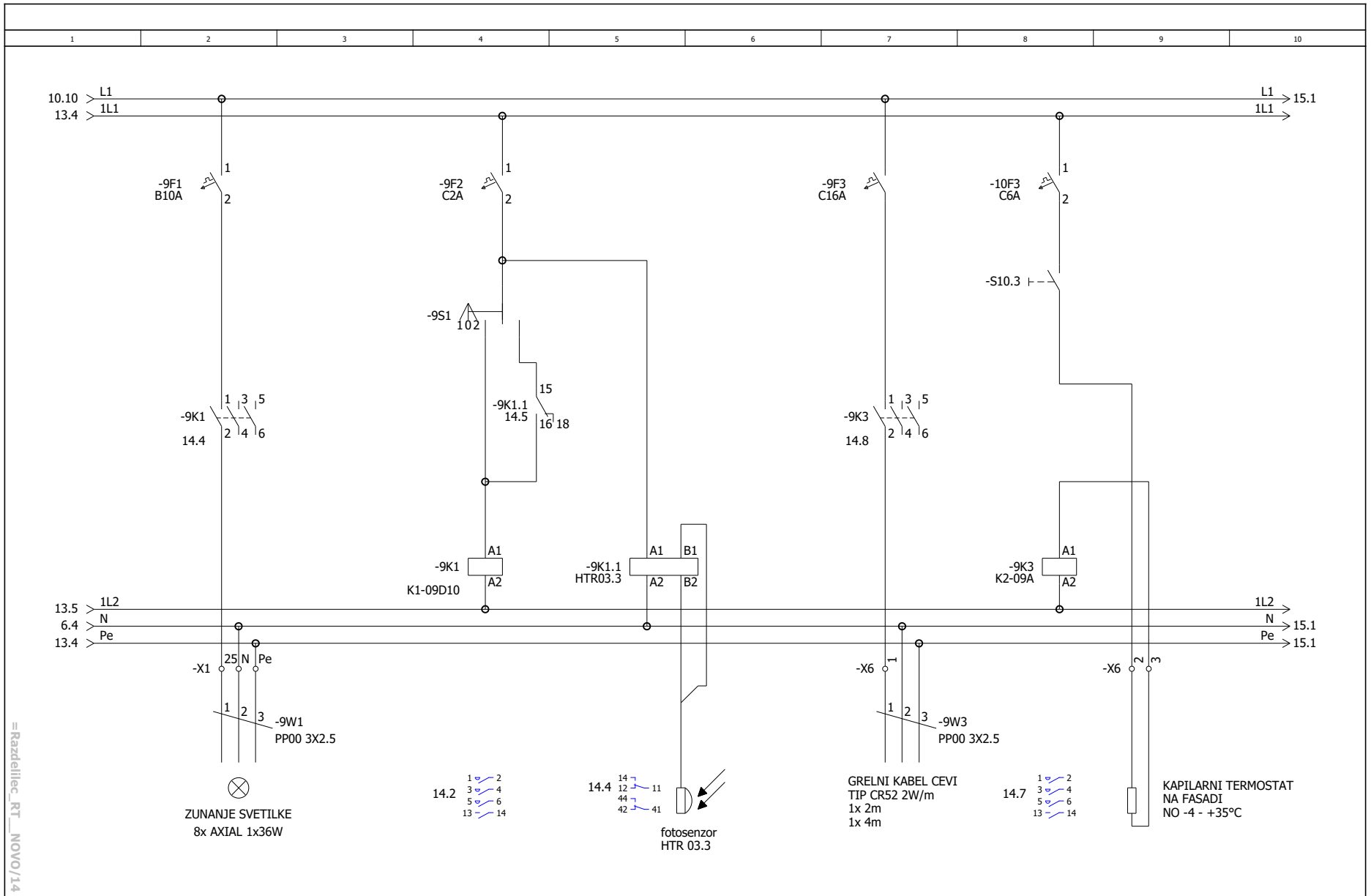


FAZA 2.

**SPREMEMBA KRMILJENJA ZARADI
VGRADNJE FREKVENČNEGA REGULATORJA
NA PUHALU M7.3**

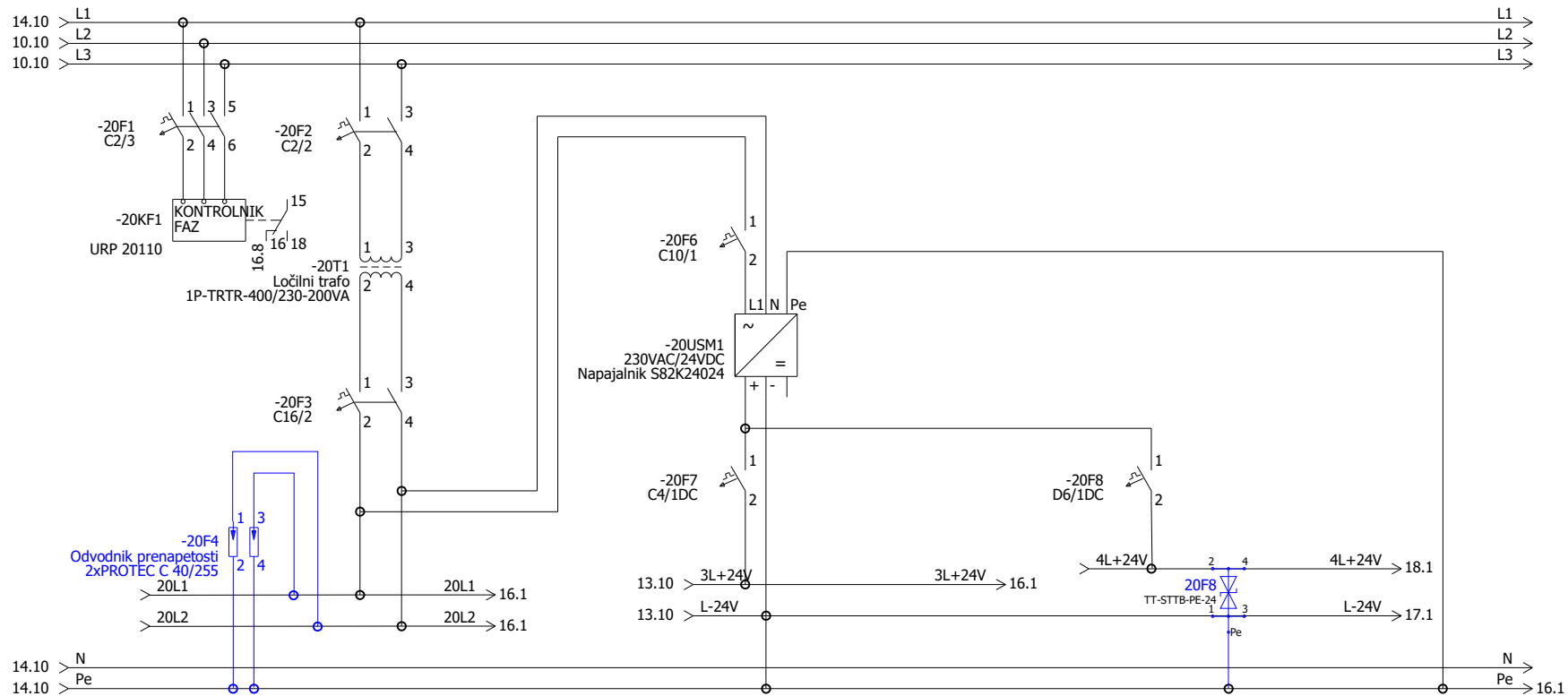
=Razdelilec_RT_NOVO/13

<p>ProSys d.o.o. Smartno ob Paki 84C, 3327 Smartno ob Paki T: +386 3 898 68 26 F: +386 3 898 68 27 email: info@prosys.si</p>	<p>Investitor : OBČINA VRANSKO Vransko 59 3305 VRANSKO</p>	<p>Objekt : ČISTILNA NAPRAVA VRANSKO - 2.faza</p>	<p>Vsebina : Razdelilec_RT_NOVO PUHALNA POSTAJA, PUHALO M7.3 KRMILJENJE</p>	<p>Odgovorni vodja projekta : J. Kovačič, univ.dipl.inž.str S-0469 Odgovorni elektro projektant : M. AGREŽ, univ.dipl.inž.elek., E-0400 Risal : M. AGREŽ, univ.dipl.inž.elek., E-0400</p>	<p>Številka projekta : 54/2004 Številka načrta : 310/19 Datum izdelave : SEPTEMBER 2018</p>	<p>Faza : PZI Stran : 13 / 18 Risba : E3</p>
---	---	---	--	---	---	--



=Razdelilec_RT_NOVO/14

<p>ProSys d.o.o. Smartno ob Paki 84C, 3327 Smartno ob Paki T: +386 3 898 68 26 F: +386 3 898 68 27 email: info@prosys.si</p>	<p>Investitor : OBČINA VRANSKO Vransko 59 3305 VRANSKO</p>	<p>Objekt : ČISTILNA NAPRAVA VRANSKO - 2.faza</p>	<p>Vsebina : Razdelilec_RT_NOVO ZUNANJA RAZSVETLJAVA TRIPOLNA SHEM</p>	<p>Odgovorni vodja projekta : J. Kovačič, univ.dipl.inž.str S-0469 Odgovorni elektro projektant : M. AGREŽ, univ.dipl.inž.elek., E-0400 Risal : M. AGREŽ, univ.dipl.inž.elek., E-0400</p>	<p>Številka projekta : 54/2004 Številka načrta : 310/19 Datum izdelave : SEPTEMBER 2018</p>	<p>Faza : PZI Stran : 14 / 18 Risba : E3</p>
---	---	---	---	---	---	--

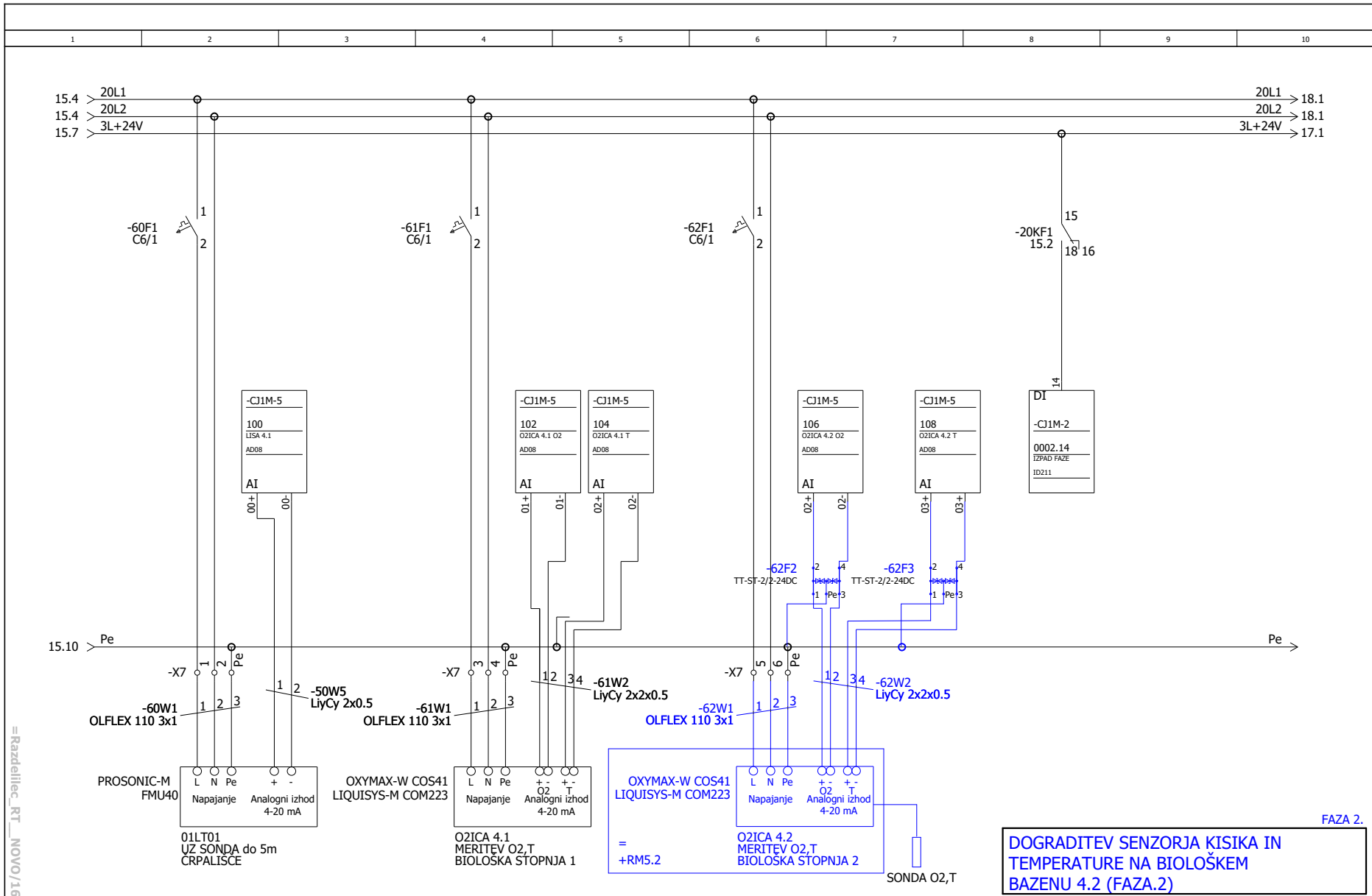


FAZA 2.

**DOGRADITEV PRENAPETOSTNE
ZAŠČITE NA NAPAJANJU**

=Razdelilec_RT_NOVO/15

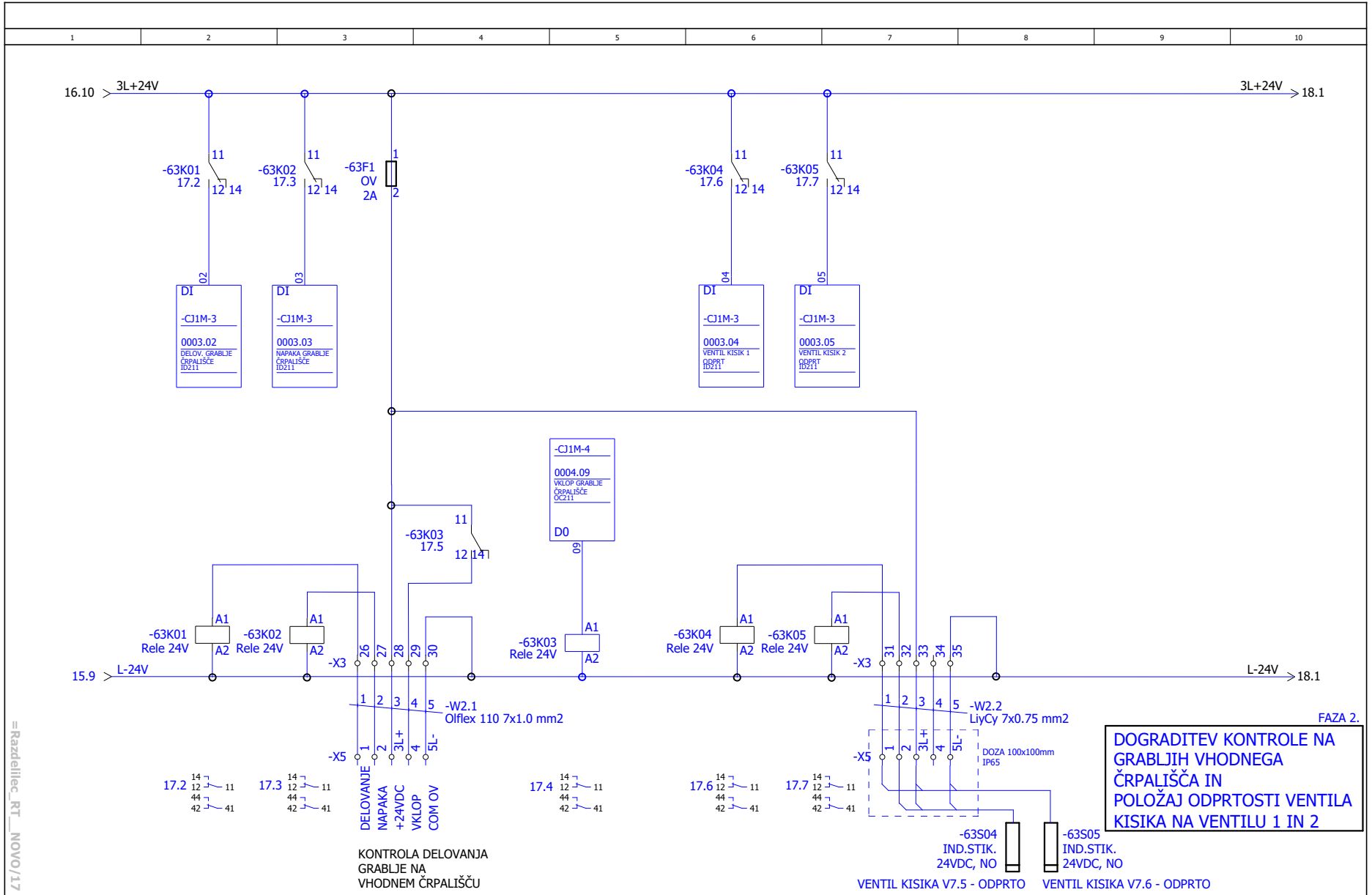
<p>ProSys <small>d.o.o.</small></p> <p>Smartno ob Paki 84C, 3327 Smartno ob Paki T: +386 3 898 68 26 F: +386 3 898 68 27 email: info@prosys.si</p>	<p>Investitor : OBČINA VRANSKO</p> <p>Vransko 59 3305 VRANSKO</p>	<p>Objekt : ČISTILNA NAPRAVA VRANSKO - 2.faza</p>	<p>Vsebina : Razdelilec_RT_NOVO</p> <p>NAPAJANJE ZA NADZOR IN KONTROLO TRIPOLNA SHEMA</p>	<p>Odgovorni vodja projekta : J. Kovačič, univ.dipl.inž.str S-0469</p> <p>Odgovorni elektro projektant : M. AGREŽ, univ.dipl.inž.elek., E-0400</p> <p>Risal : M. AGREŽ, univ.dipl.inž.elek., E-0400</p>	<p>Številka projekta : 54/2004</p> <p>Številka načrta : 310/19</p> <p>Datum izdelave : SEPTEMBER 2018</p>	<p>Faza : PZI</p> <p>Stran : 15 / 18</p> <p>Risba : E3</p>
---	--	---	--	---	---	--



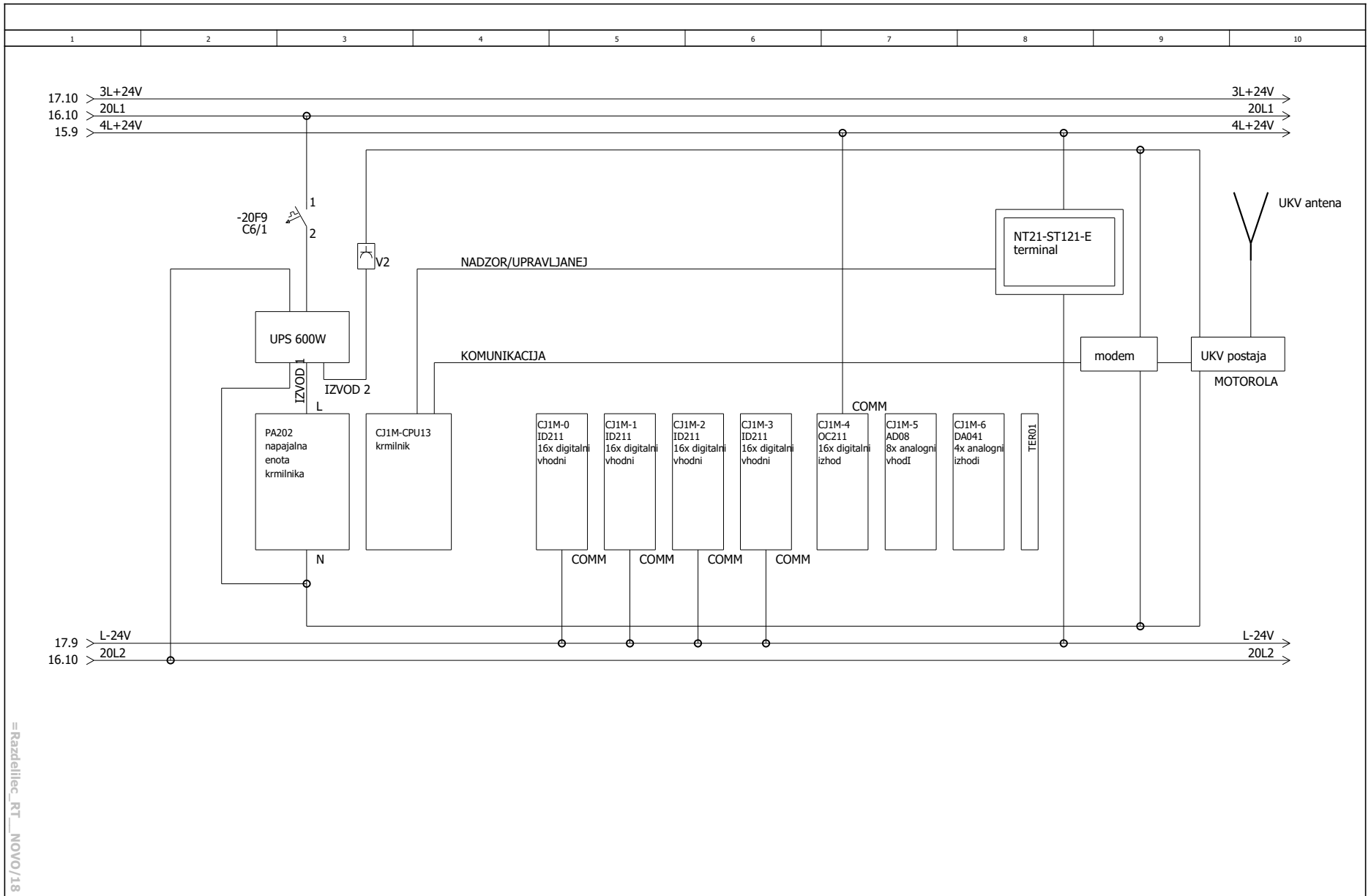
=Razdelilec_RT_NOVO/16

FAZA 2.

DOGRADITEV SENZORJA KISIKA IN TEMPERATURE NA BIOLOŠKEM BAZENU 4.2 (FAZA.2)



=Razdelilec_RT_NOVO/17



=Razdelilec_RT_NOVO/18

<p>ProSys d.o.o. Smartno ob Paki 84C, 3327 Smartno ob Paki T: +386 3 898 68 26 F: +386 3 898 68 27 email: info@prosys.si</p>	<p>Investitor : OBČINA VRANSKO Vransko 59 3305 VRANSKO</p>	<p>Objekt : ČISTILNA NAPRAVA VRANSKO - 2.faza</p>	<p>Vsebina : Razdelilec_RT_NOVO NAPAJANJE KRMILNIKA IN ZVEZE TRIPOLNA SHEMA</p>	<p>Odgovorni vodja projekta : J. Kovačič, univ.dipl.inž.str S-0469 Odgovorni elektro projektant : M. AGREŽ, univ.dipl.inž.elek., E-0400 Risal : M. AGREŽ, univ.dipl.inž.elek., E-0400</p>	<p>Številka projekta : 54/2004 Številka načrta : 310/19 Datum izdelave : SEPTEMBER 2018</p>	<p>Faza : PZI Stran : 18 / 18 Risba : E3</p>
---	---	---	--	---	---	--