

ELGO Jožef Gotar s.p.

el. instalacije, projektiranje, nadzor in meritve

PE Žalec
c. Žalskega tabora 15, 3310 Žalec

Tel. 03 710 07 16
Fax. 03 710 07 15

Odgovorni vodja projekta :
Jože Kovačič, udis. IZS S-0469

Odgovorni projektant :
Jožef Gotar, el. teh. IZS E-9011

Risal :
Tomaž Cestnik, el. teh.

Datum :
Oktober 2005

Investitor :

OBČINA VRANSKO
Vransko 59, 3305 Vransko

Objekt :
CENTRALNA ČISTILNA
NAPRAVA VRANSKO

Vsečina :

BLOK SHEMA
ENERGETIKA

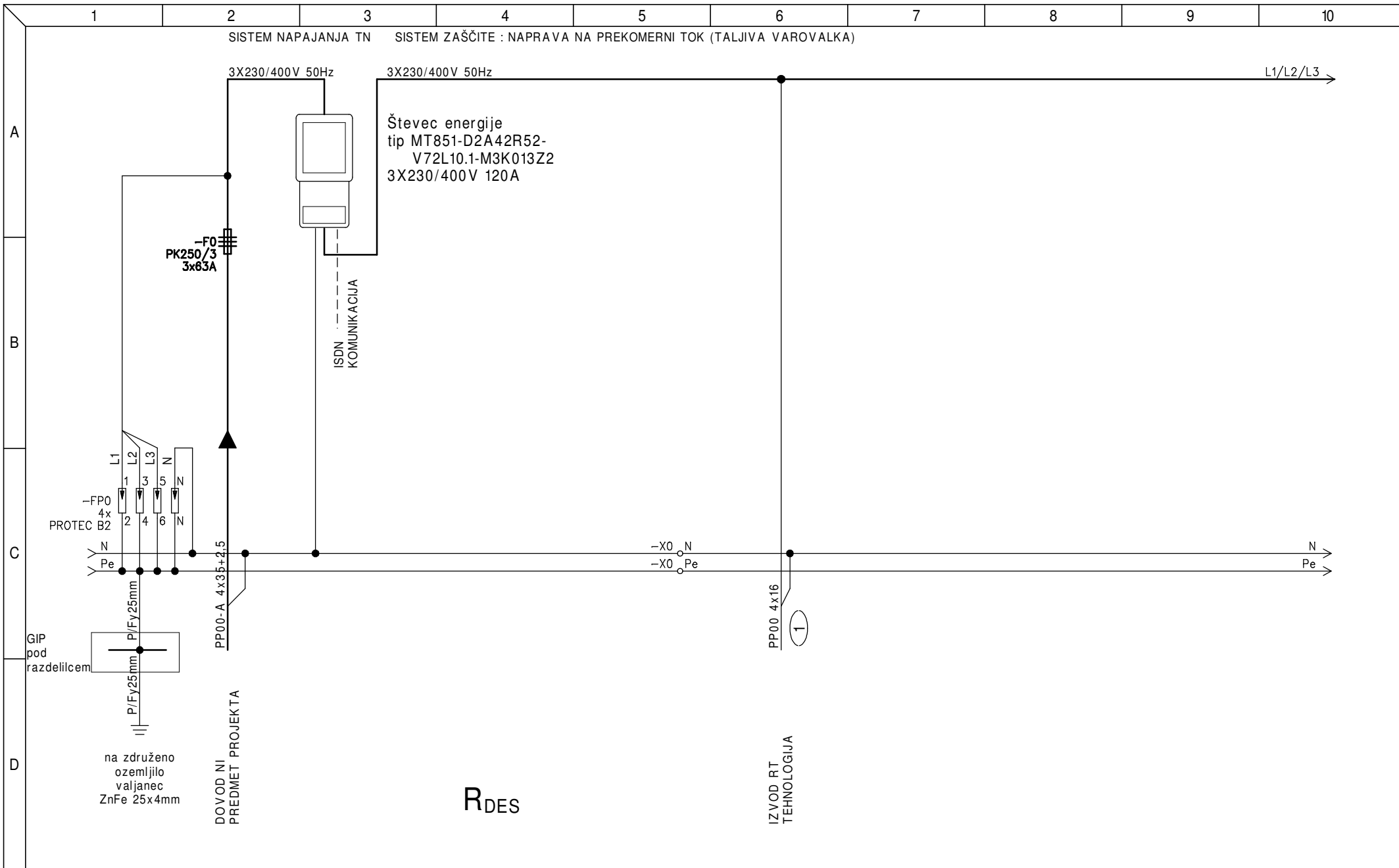
Št. projekta 54/2004

Št. načrta : 040/05

Faza PID

List : 1/

Merilo :



ELGO Jožef Gotar s.p.

el. instalacije, projektiranje, nadzor in meritve

PE Žalec
c. Žalskega tabora 15, 3310 Žalec

Tel. 03 710 07 16
Fax. 03 710 07 15

Odgovorni vodja projekta:
Jože Kovačič, udis. IZS S-0469

Odgovorni projektant:
Jožef Gotar, elteh. IZS E-9011

Risal:
Tomaž Cestnik, elteh.

Datum:
Oktober 2005

Investitor:
OBČINA VRANSKO
Vransko 59, 3305 VRANSKO

Objekt:
CENTRALNA ČISTILNA
NAPRAVA VRANSKO

Vsebina:
RAZDELILEC RE
ENOPOLNA SHEMA

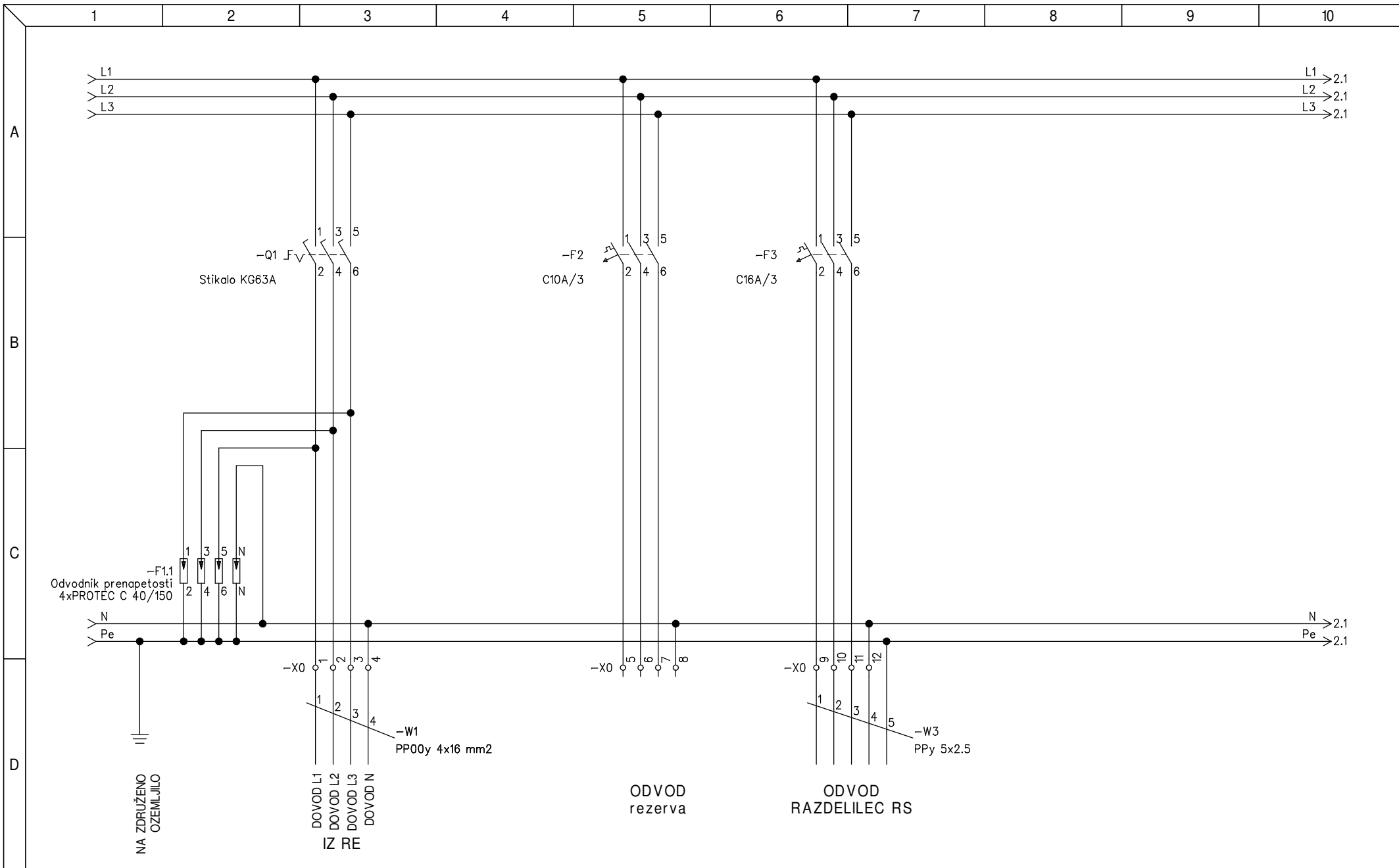
Št. projekta 54/2004

Št. načrta : 040/05

Faza PID

List : 6 - 1 / 1

Merilo :



ELGO Jožef Gotar s.p.

el. instalacije, projektiranje, nadzor in meritve

PE Žalec

c. Zalskega tabora 15, 3310 Žalec

Tel. 03 710 07 16

Fax. 03 710 07 15

Odgovorni vodja projekta:
Jože Kovačič, udis. IZS S-0469

Odgovorni projektant:
Jožef Gotar, elteh. IZS S-0010

Risal:
Tomaž Cestnik, elteh.

Datum:
Oktober 2005

Investitor:

Občina Vransko
Vransko 59, 3305 VRANSKO

Objekt:

CENTRALNA ČISTILNA
NAPRAVA VRANSKO

Vsebina:

RAZDELILEC RT (tehnologija)
DOVOD IN ODVODI

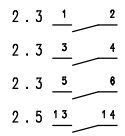
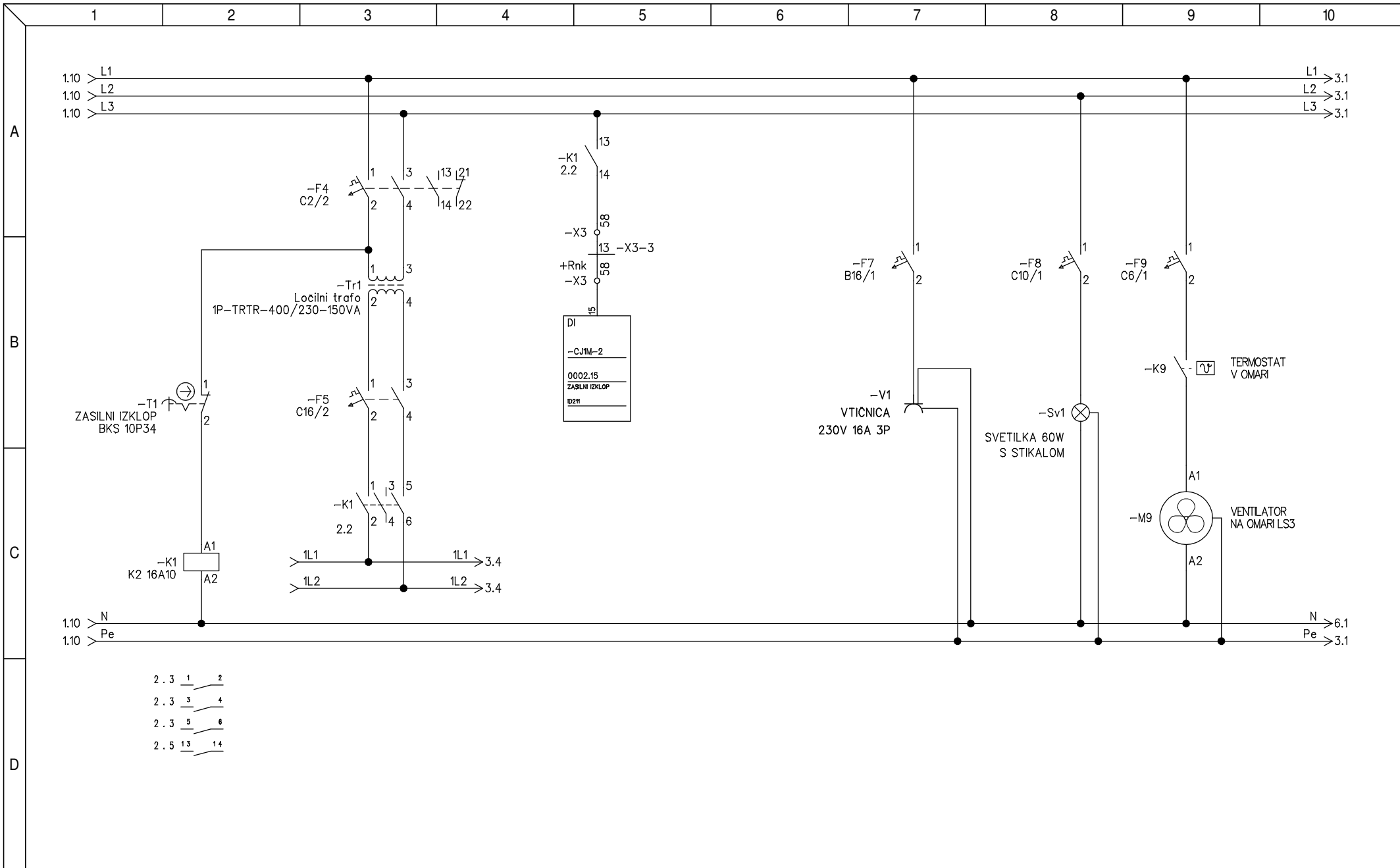
Št. projekta 54/2004

Št. načrta: 040/05

Faza PID

List : 7 - 1 / 17

Merilo:



ELGO Jožef Gotar s.p.

el. instalacije, projektiranje, nadzor in meritve

PE Žalec
c. Žalskega tabora 15, 3310 Žalec

Tel. 03 710 07 16
Fax. 03 710 07 15

Odgovorni vodja projekta:
Jože Kovačič, udis. IZS S-0469

Odgovorni projektant:
Jožef Gotar, elteh. IZS E-0011

Risal:
Tomaž Čestnik, elteh.

Datum:
Oktober 2005

Investitor:
Občina Vrnsko
Vransko 59, 3305 VRANSKO

Objekt:
CENTRALNA ČISTILNA
NAPRAVA VRANSKO

Vsečina:
RAZDELILEC RT (tehnologija)
NAPAJANJE

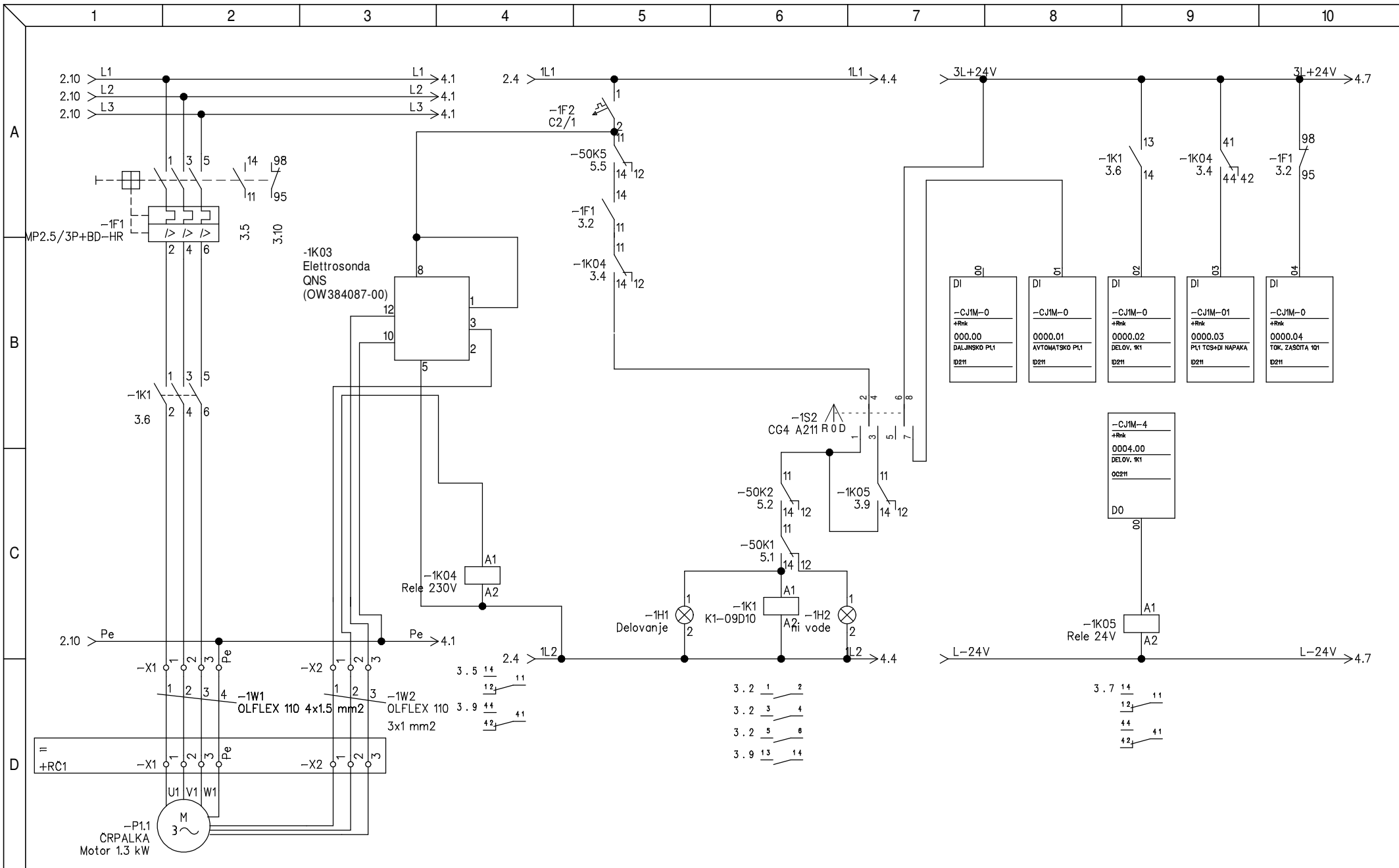
Št. projekta 54/2004

Št. načrta: 040/05

Faza PID

List : 7 - 2 / 17

Merilo:



ELGO Jožef Gotar s.p.

el. instalacije, projektiranje, nadzor in meritve

PE Žalec
c. Zalskega tabora 15, 3310 Žalec

Tel. 03 710 07 16
Fax. 03 710 07 15

Odgovorni vodja projekta:
Jože Kovačič, udis. IZS S-0469

Odgovorni projektant:
Jožef Gotar, elteh. IZS E-0011

Risal:
Tomaž Cestnik, elteh.

Datum:
Oktober 2005

Investitor:

Občina Vransko
Vransko 59, 3305 VRANSKO

Objekt:

CENTRALNA ČISTILNA
NAPRAVA VRANSKO

Vsebina:

RAZDELILEC RT (tehnologija)
ČRPALIŠČE P1.1

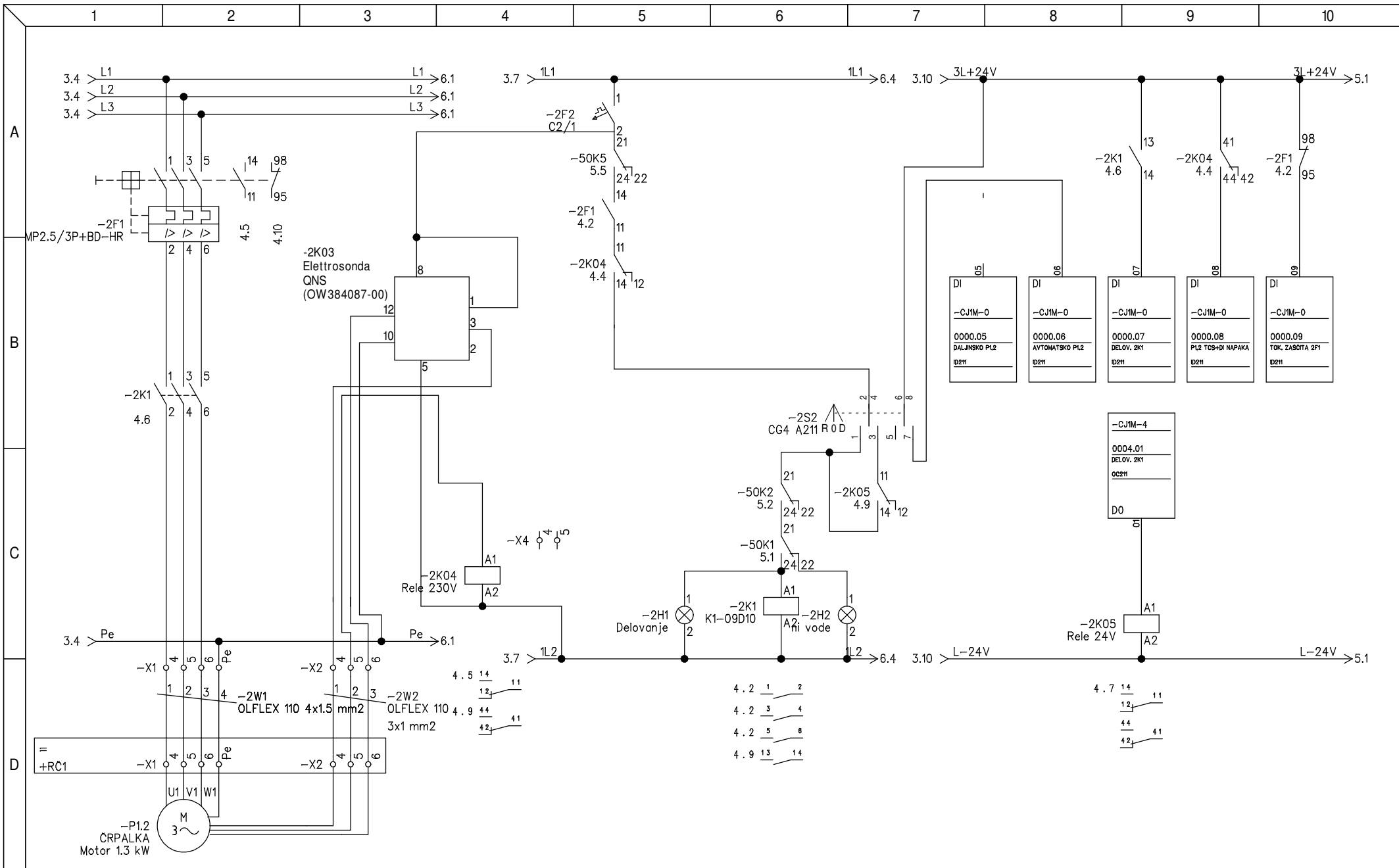
Št. projekta 54/2004

Št. načrta: 040/05

Faza PID

List : 7 - 3 / 17

Merilo:



ELGO Jožef Gotar s.p.

el. instalacije, projektiranje, nadzor in meritve

PE Žalec
c. Zalskega tabora 15, 3310 Žalec

Tel. 03 710 07 16
Fax. 03 710 07 15

Odgovorni vodja projekta:
Jože Kovačič, udis. IZS S-0469

Odgovorni projektant:
Jožef Gotar, elteh. IZS E-0011

Risal:
Tomaž Cestnik, elteh.

Datum:
Oktober 2005

Investitor:

Občina Vrnsko
Vransko 59, 3305 VRANSKO

Objekt:

CENTRALNA ČISTILNA
NAPRAVA VRANSKO

Vsebina:

RAZDELILEC RT (tehnologija)
ČRPALIŠČE P12

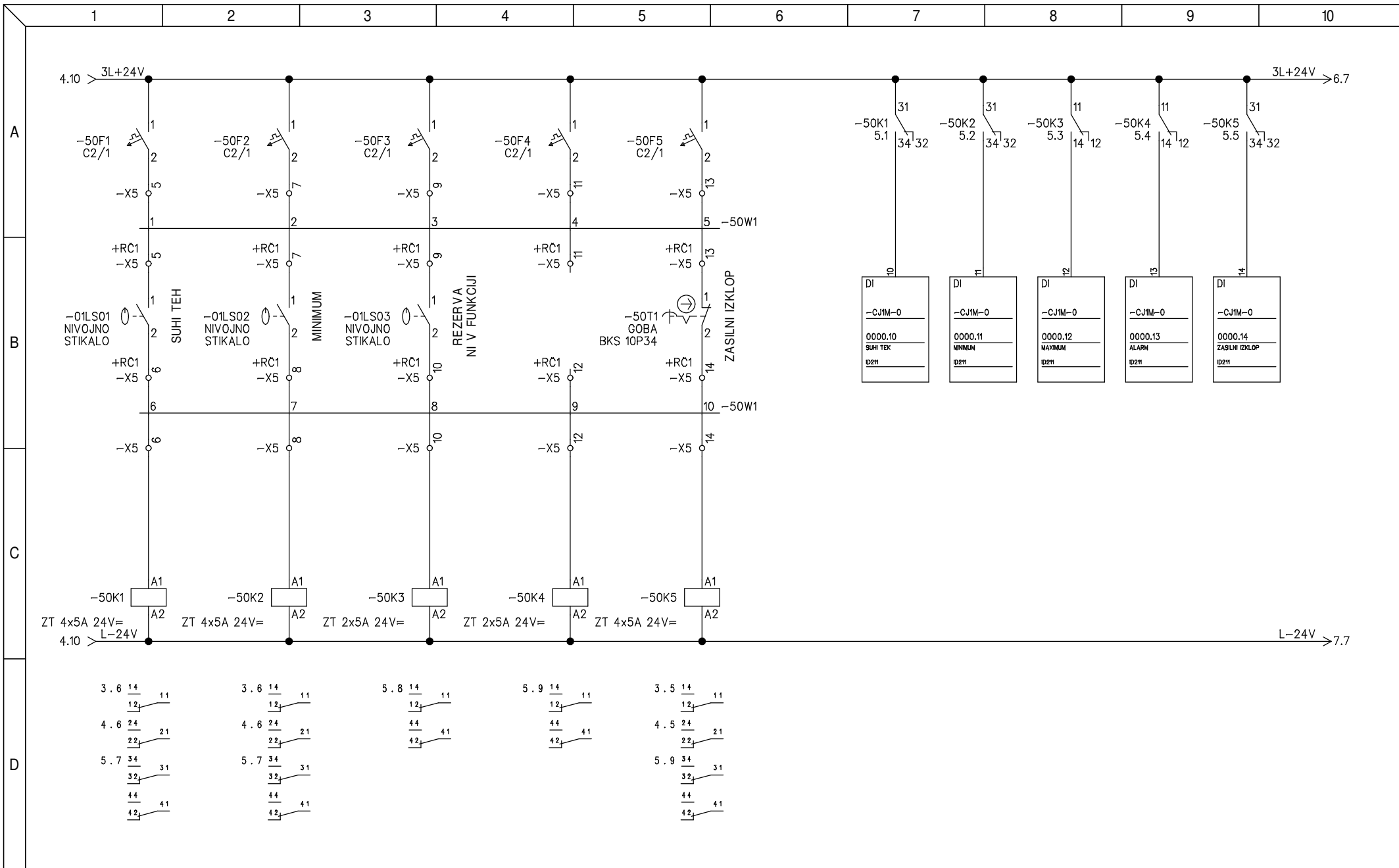
Št. projekta 54/2004

Št. načrta: 040/05

Faza PID

List : 7 - 4 / 17

Merilo:



ELGO Jožef Gotar s.p.

el instalacije, projektiranje, nadzor in meritve

PE Žalec
c. Žalskega tabora 15, 3310 Žalec

Tel. 03 710 07 16
Fax. 03 710 07 15

Odgovorni vodja projekta:
Jože Kovačič, udis. IZS S-0469

Odgovorni projektant:
Jožef Gotar, elteh. IZS E-0011

Risal:
Tomaž Cestnik, elteh.

Datum:
Oktober 2005

Investitor:

Občina Vrnsko
Vransko 59, 3305 VRANSKO

Objekt:
CENTRALNA ČISTILNA
NAPRAVA VRANSKO

Vsebina:

RAZDELILEC RT (tehnologija)
ČRPALIŠČE
MERILNIKI NIVOJA

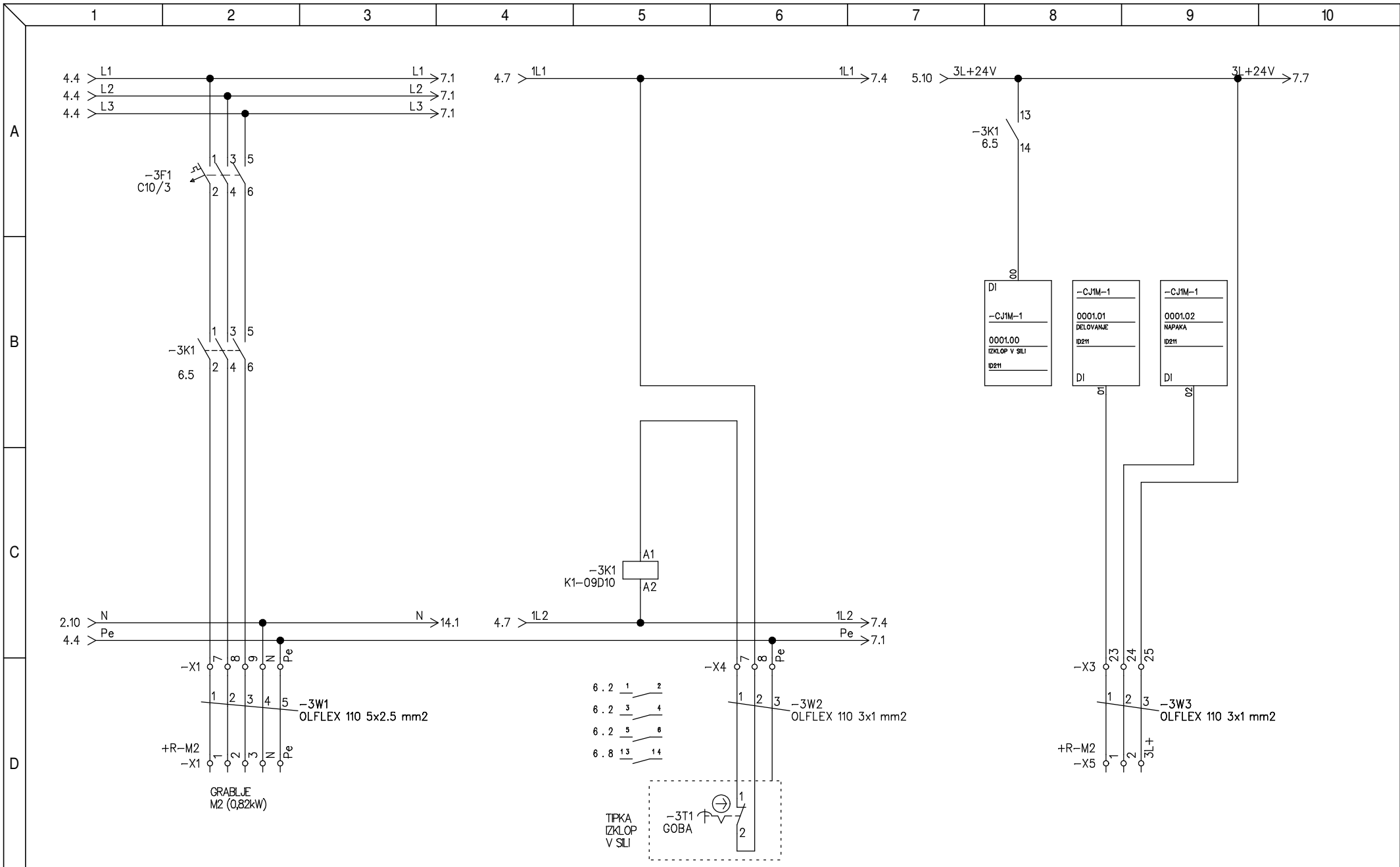
Št. projekta 54/2004

Št. načrta: 040/05

Faza PID

List : 7 - 5 / 17

Merilo:



ELGO Jožef Gotar s.p.

el. instalacije, projektiranje, nadzor in meritve

PE Žalec

c. Zalskega tabora 15, 3310 Žalec

Tel. 03 710 07 16
Fax. 03 710 07 15

Odgovorni vodja projekta:
Jože Kovačič, udis. IZS S-0469

Odgovorni projektant:
Jožef Gotar, elteh. IZS E-0011

Risal:
Tomaž Cestnik, elteh.

Datum:
Oktober 2005

Investitor:

Občina Vransko
Vransko 59, 3305 VRANSKO

Objekt:

CENTRALNA ČISTILNA
NAPRAVA VRANSKO

Vsebina:

RAZDELILEC RT (tehnologija)
GRABLJE M2

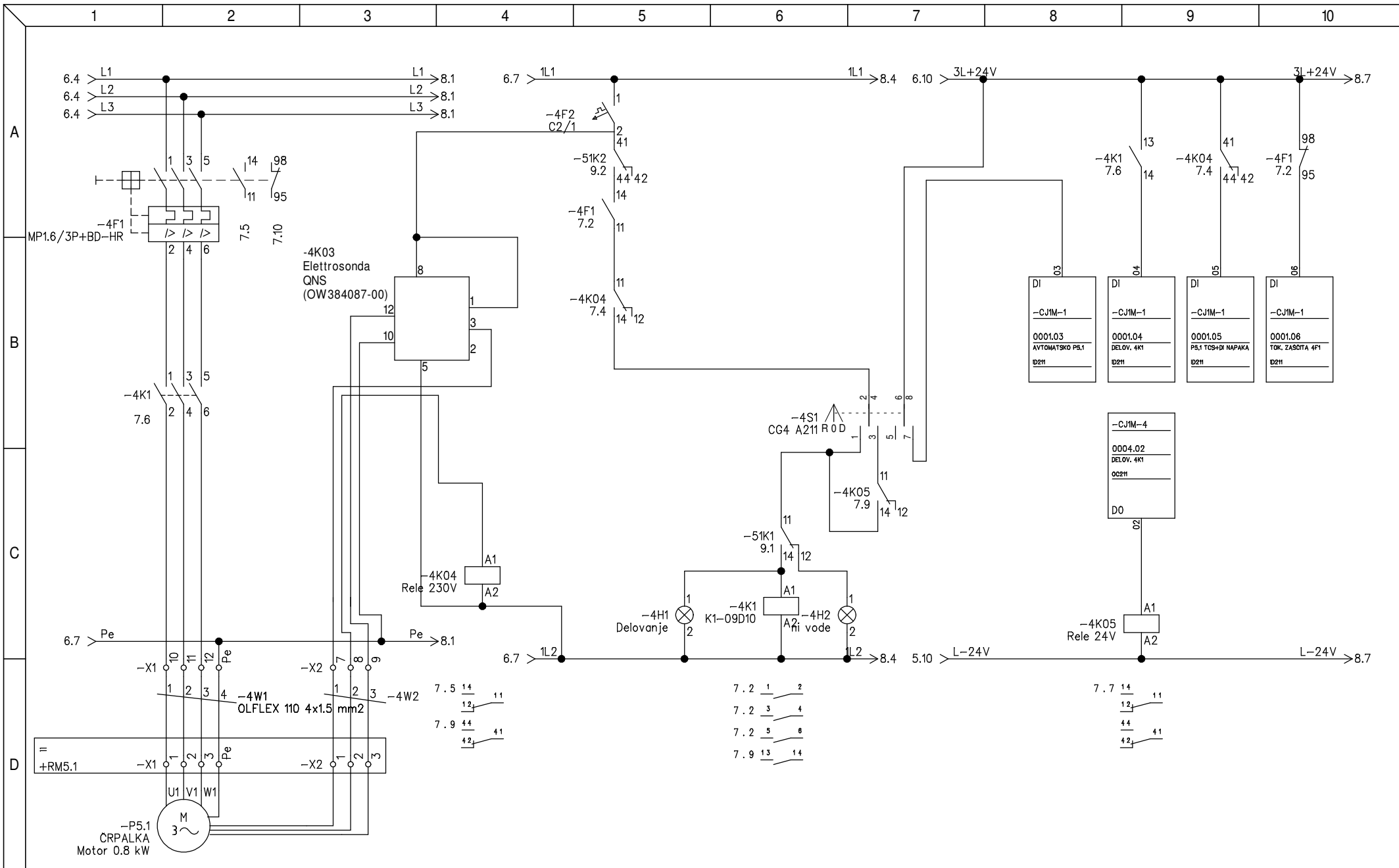
Št. projekta 54/2004

Št. načrta: 040/05

Faza PID

List : 7 - 6 / 17

Merilo:



ELGO Jožef Gotar s.p.

el. instalacije, projektiranje, nadzor in meritve

PE Žalec

c. Žalskega tabora 15, 3310 Žalec

Tel. 03 710 07 16
Fax. 03 710 07 15

Odgovorni vodja projekta:
Jože Kovačič, udis. IZS S-0469

Odgovorni projektant:
Jožef Gotar, elteh. IZS E-0011

Risal:
Tomaž Cestnik, elteh.

Datum:
Oktober 2005

Investitor:

Občina Vrnsko
Vransko 59, 3305 VRANSKO

Objekt:

CENTRALNA ČISTILNA
NAPRAVA VRANSKO

Vsebina:

RAZDELILEC RT (tehnologija)
SEKUNDARNI USEDALNIK
CRPALKA P5.1

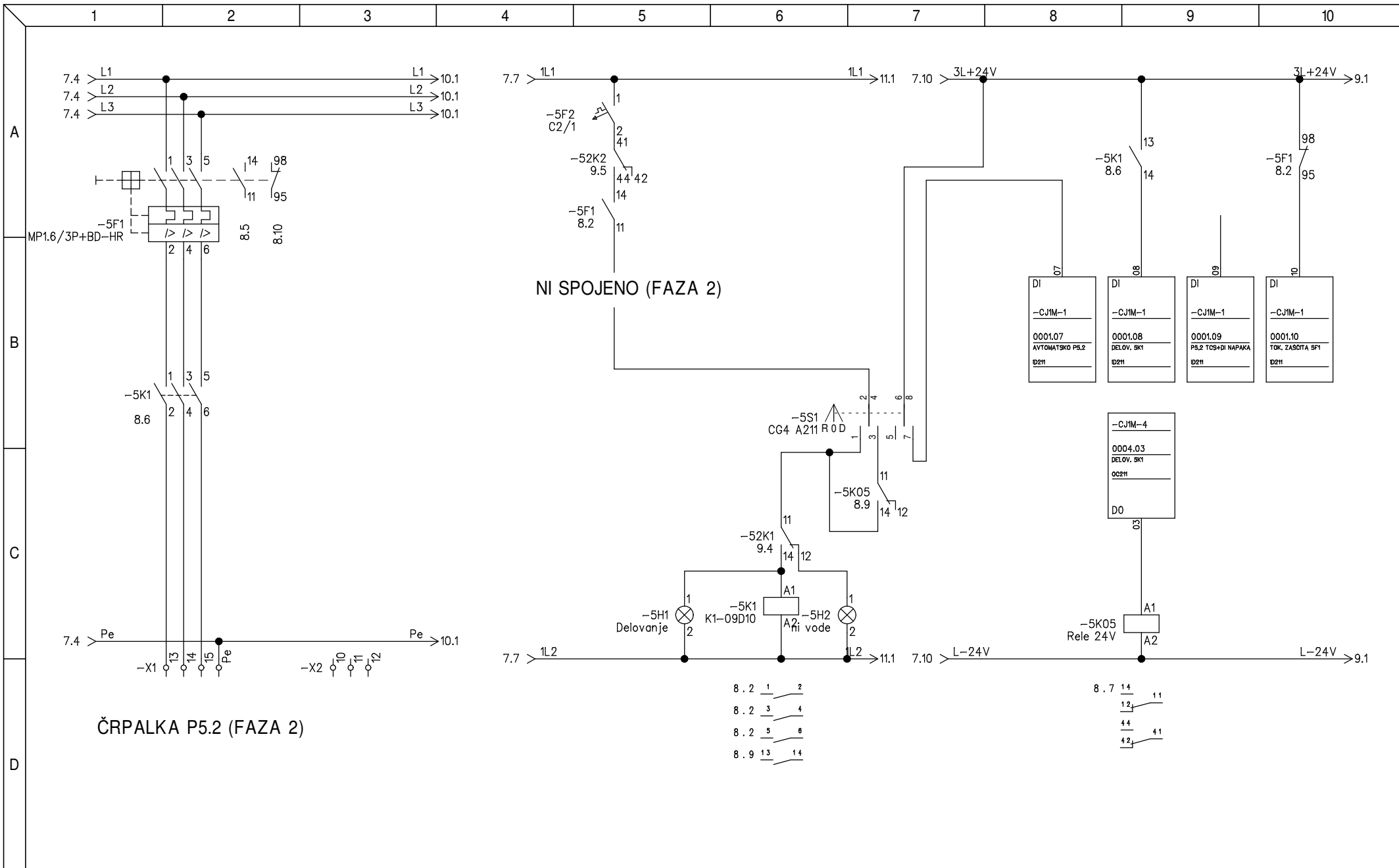
Št. projekta 54/2004

Št. načrta: 040/05

Faza PID

List : 7 - 7 / 17

Merilo:



ELGO Jožef Gotar s.p.

el. instalacije, projektiranje, nadzor in meritve

PE Žalec
c. Žalskega tabora 15, 3310 Žalec

Tel. 03 710 07 16
Fax. 03 710 07 15

Odgovorni vodja projekta:
Jože Kovačič, udis. IZS S-0469

Odgovorni projektant:
Jožef Gotar, elteh. IZS E-0011

Risal:
Tomaž Cestnik, elteh.

Datum:
Oktober 2005

Investitor:

Občina Vrnsko
Vransko 59, 3305 VRANSKO

Objekt:
CENTRALNA ČISTILNA
NAPRAVA VRANSKO

Vsebina:

RAZDELILEC RT (tehnologija)
SEKUNDARNI USEDALNIK
ČRPALKA P5.2

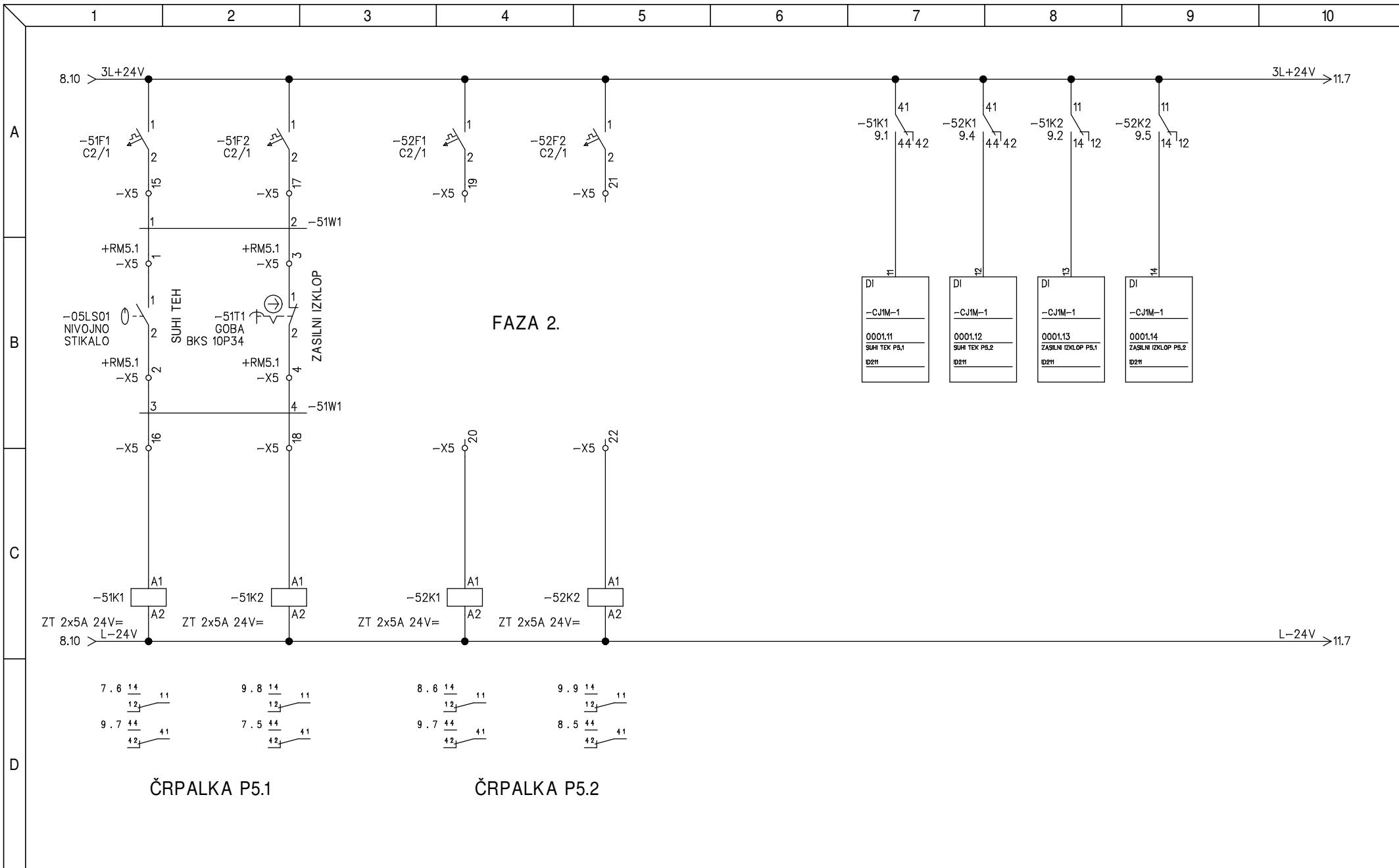
Št. projekta 54/2004

Št. načrta: 040/05

Faza PID

List : 7 - 8 / 17

Merilo:



ELGO **Jožef Gotar s.p.**

el instalacije, projektiranje, nadzor in meritve

PE Žalec

c. Žalskega tabora 15, 3310 Žalec

Tel. 03 710 07 16
Fax. 03 710 07 15

Odgovorni vodja projekta:
Jože Kovačič, udis. IZS S-0469

Odgovorni projektant:
Jožef Gotar, elteh. IZS E-0011

Risal:
Tomaž Cestnik, elteh.

Datum:
Oktober 2005

Investitor:
Občina Vrankso
Vransko 59, 3305 VRANSKO

Objekt:
CENTRALNA ČISTILNA
NAPRAVA VRANSKO

Vsebina:
RAZDELILEC RT (tehnologija)
SEKUNDARNI USEDALNIK
MERILNIKI NIVOJA

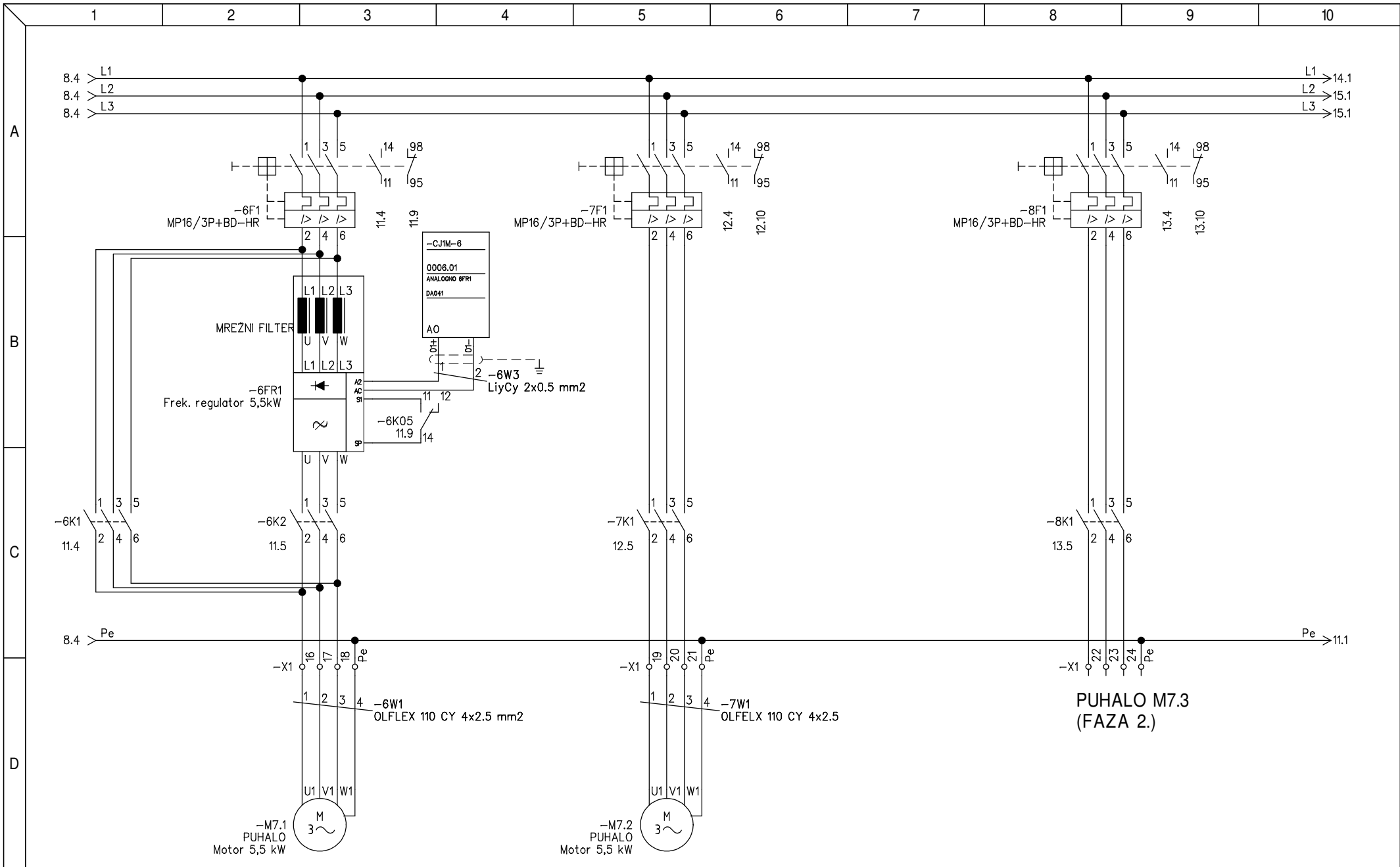
Št. projekta 54/2004

Št. načrta: 040/05

Faza PID

List : 7 - 9 / 17

Merilo :



ELGO Jožef Gotar s.p.

el instalacije, projektiranje, nadzor in meritve

PE Žalec

c. Žalskega tabora 15, 3310 Žalec

Tel. 03 710 07 16
Fax. 03 710 07 15

Odgovorni vodja projekta:
Jože Kovačič, udis. IZS S-0469

Odgovorni projektant:
Jožef Gotar, elteh. IZS E-0011

Risal:
Tomaž Cestnik, elteh.

Datum:
Oktober 2005

Investitor:

Občina Vransko
Vransko 59, 3305 VRANSKO

Objekt:

CENTRALNA ČISTILNA
NAPRAVA VRANSKO

Vsebina:

RAZDELILEC RT (tehnologija)
PUHALNA POSTAJA
PUHALA M7.1, M7.2, M7.3

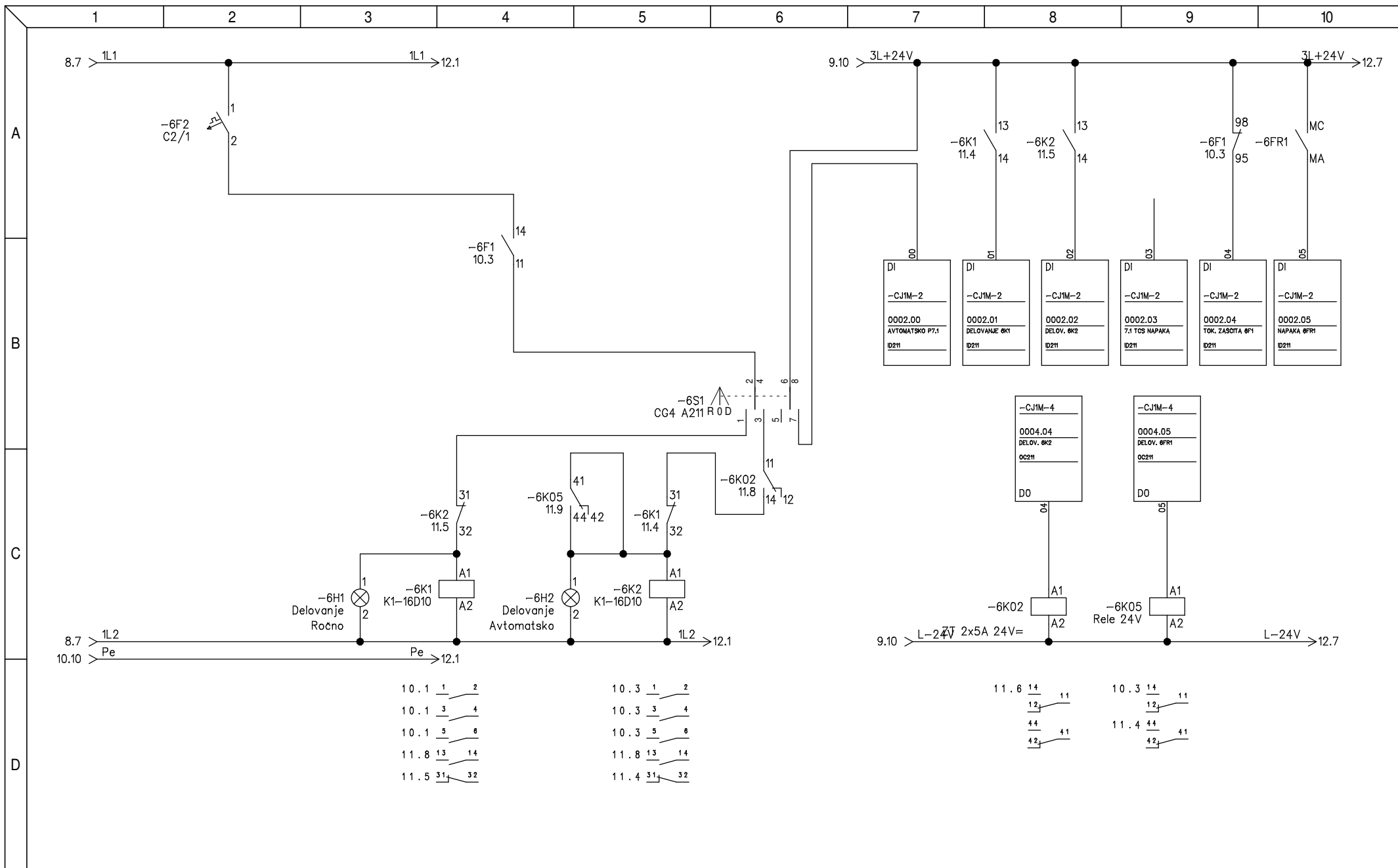
Št. projekta 54/2004

Št. načrta: 040/05

Faza PID

List: 7 - 10 / 17

Merilo:



ELGO Jožef Gotar s.p.

el. instalacije, projektiranje, nadzor in meritve

PE Žalec
c. Žalskega tabora 15, 3310 Žalec

Tel. 03 710 07 16
Fax. 03 710 07 15

Odgovorni vodja projekta:
Jože Kovačič, udis. IZS S-0469

Odgovorni projektant:
Jožef Gotar, elteh. IZS E-0011

Risal:
Tomaž Cestnik, elteh.

Datum:
Oktober 2005

Investitor:

Občina Vransko
Vransko 59, 3305 VRANSKO

Objekt:

CENTRALNA ČISTILNA
NAPRAVA VRANSKO

Vsečina:

RAZDELILEC RT (tehnologija)
PUHALNA POSTAJA
PUHALA M7.1
KRMILJENJE

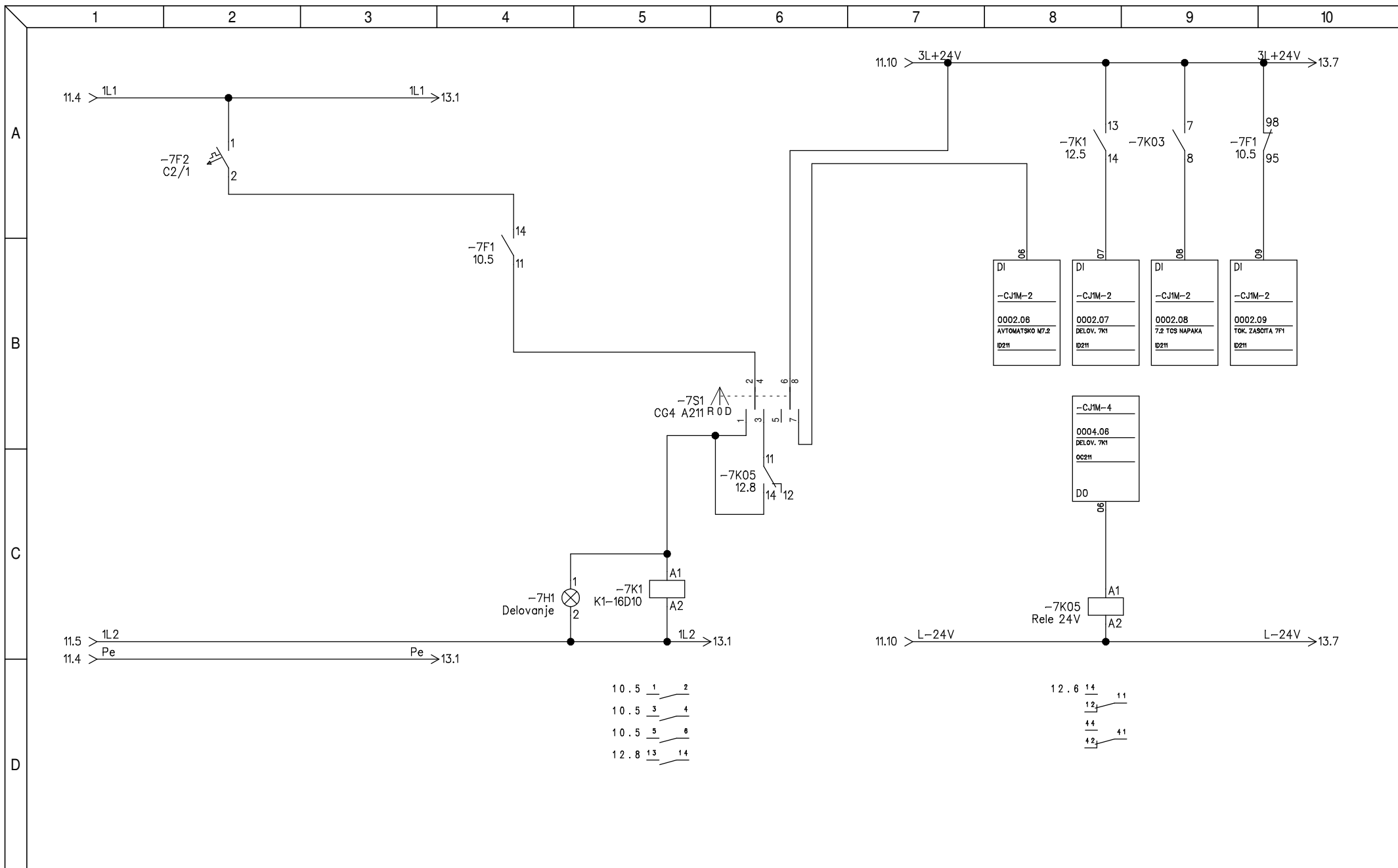
Št. projekta 54/2004

Št. načrta: 040/05

Faza PID

List : 7 - 11 / 17

Merilo:



ELGO Jožef Gotar s.p.

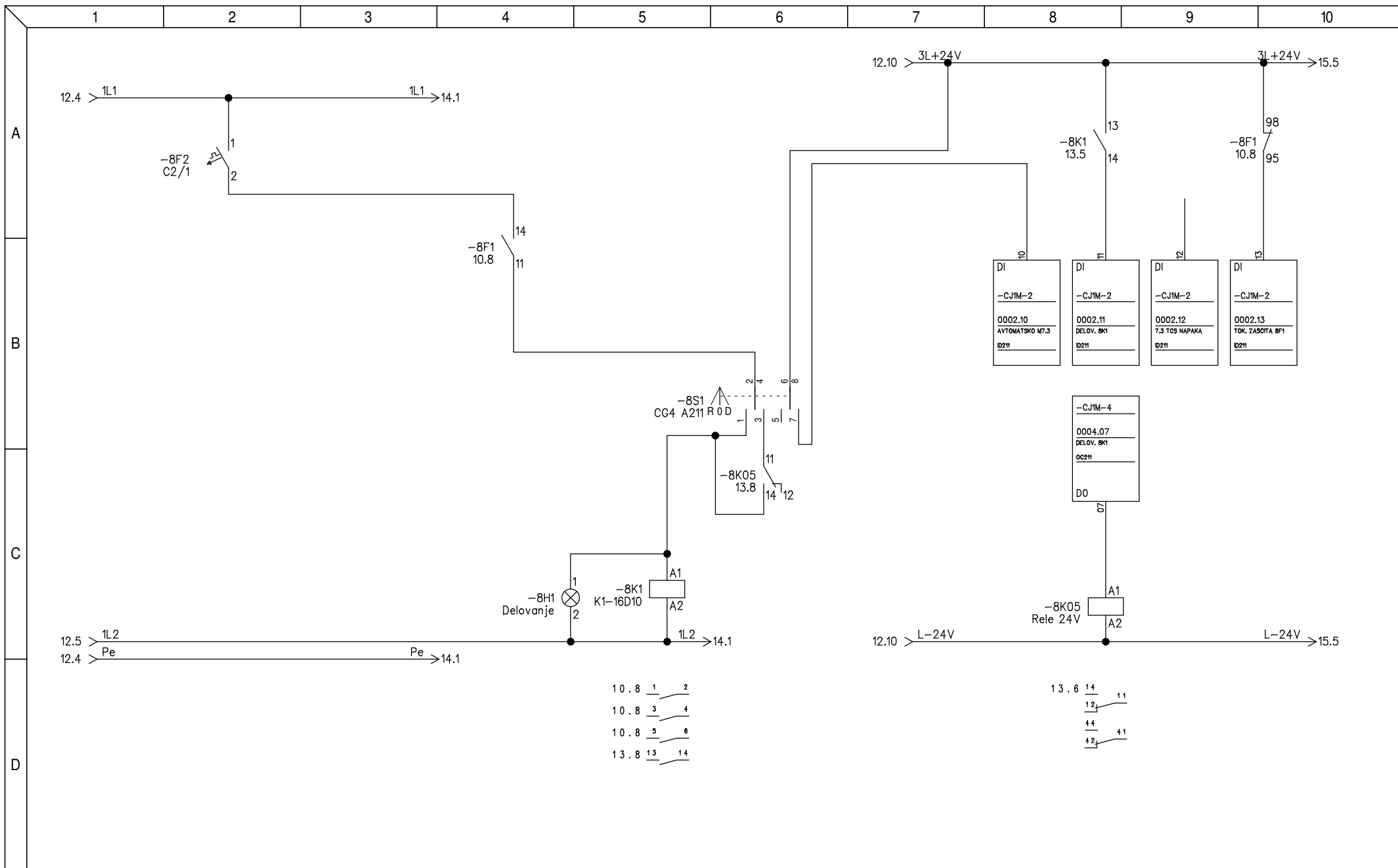
el. instalacije, projektiranje, nadzor in meritve
 PE Žalec
 c. Žalskega tabora 15, 3310 Žalec
 Tel. 03 710 07 16
 Fax. 03 710 07 15

Odgovorni vodja projekta:
 Jože Kovačič, udis. IZS S-0469
 Odgovorni projektant:
 Jožef Gotar, el. teh. IZS E-0011
 Risal:
 Tomaž Cestnik, el. teh.
 Datum:
 Oktober 2005

Investitor:
 Občina Vrnsko
 Vrnsko 59, 3305 VRANSKO
 Objekt:
 CENTRALNA ČISTILNA
 NAPRAVA VRANSKO

Vsebina:
 RAZDELILEC RT (tehnologija)
 PUHALNA POSTAJA
 PUHALA M7.2
 KRMILJENJE

Št. projekta 54/2004
 Št. načrta: 040/05
 Faza PID
 List: 7- 12/17
 Merilo:



ELGO Jožef Gotar s.p.

el. instalacije, projektiranje, nadzor in meritve
 PE Žalec
 c. Žalskega tabora 15, 3310 Žalec
 Tel. 03 710 07 16
 Fax. 03 710 07 15

Odgovorni vodja projekta:
 Jože Kovačič, udis. IZS S-0469

Odgovorni projektant:
 Jožef Gotar, elteh. IZS E-0011

Risal:
 Tomaž Cestnik, elteh.

Datum:
 Oktober 2005

Investitor:

Občina Vrnsko
 Vrnsko 59, 3305 VRANSKO

Objekt:
 CENTRALNA ČISTILNA
 NAPRAVA VRANSKO

Vsebina:

RAZDELILEC RT (tehnologija)
 PUHALNA POSTAJA
 PUHALA M7.3
 KRMILJENJE

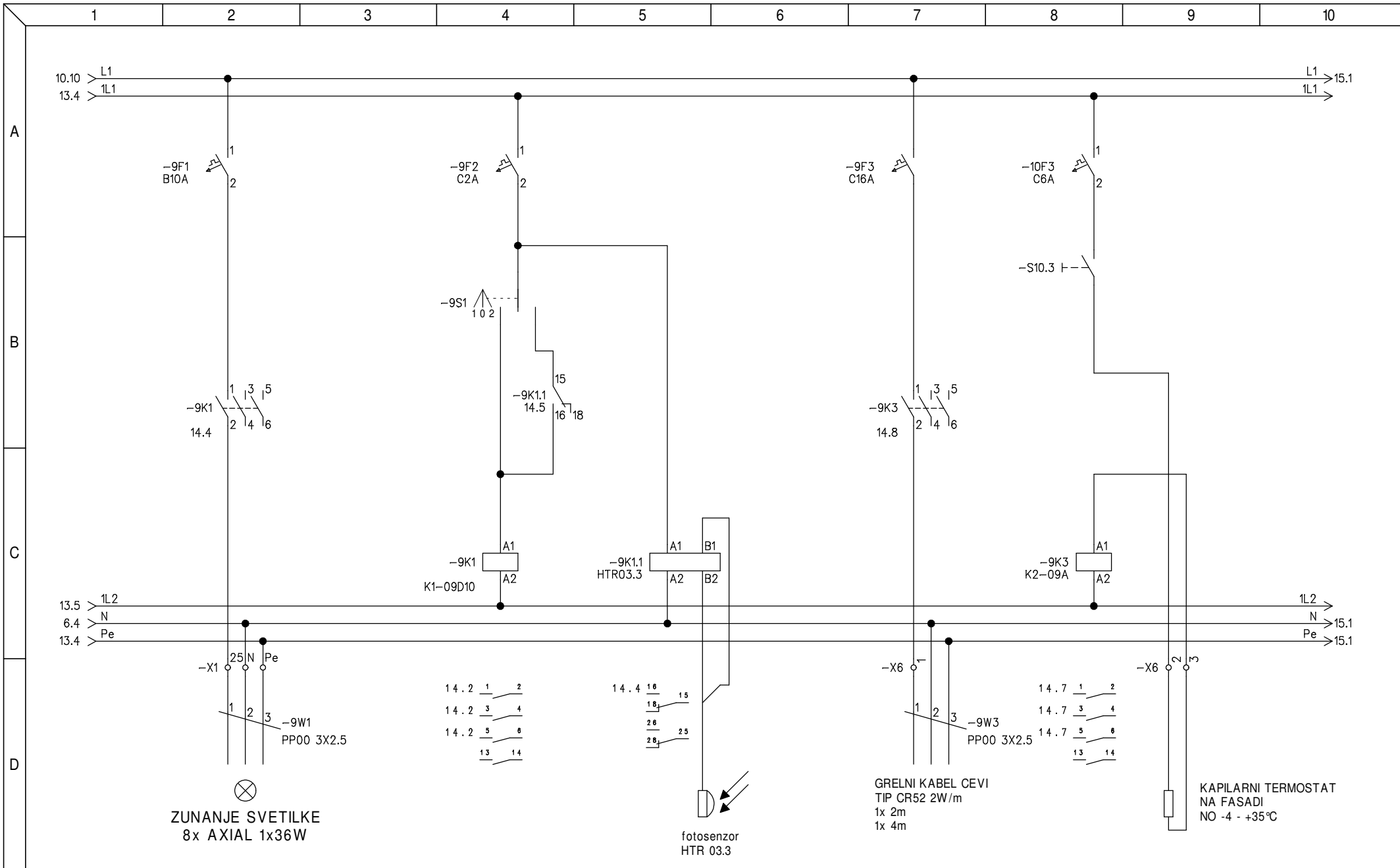
Št. projekta 54/2004

Št. načrta: 040/05

Faza PID

List: 7- 13/17

Merilo:



ELGO Jožef Gotar s.p.

el. instalacije, projektiranje, nadzor in meritve

PE Žalec

c. Zalskega tabora 15, 3310 Žalec

Tel. 03 710 07 16

Fax. 03 710 07 15

Odgovorni vodja projekta:
Jože Kovačič, udis. IZS S-0469

Odgovorni projektant:
Jožef Gotar, el. teh. IZS E-0011

Risal:
Tomaž Cestnik, el. teh.

Datum:
Oktober 2005

Investitor:

Občina Vrnsko
Vransko 59, 3305 VRANSKO

Objekt:
CENTRALNA ČISTILNA
NAPRAVA VRANSKO

Vsebina:

RAZDELILEC RT (tehnologija)
PUHALNA POSTAJA
ZUNANJA RAZSVETLJAVA

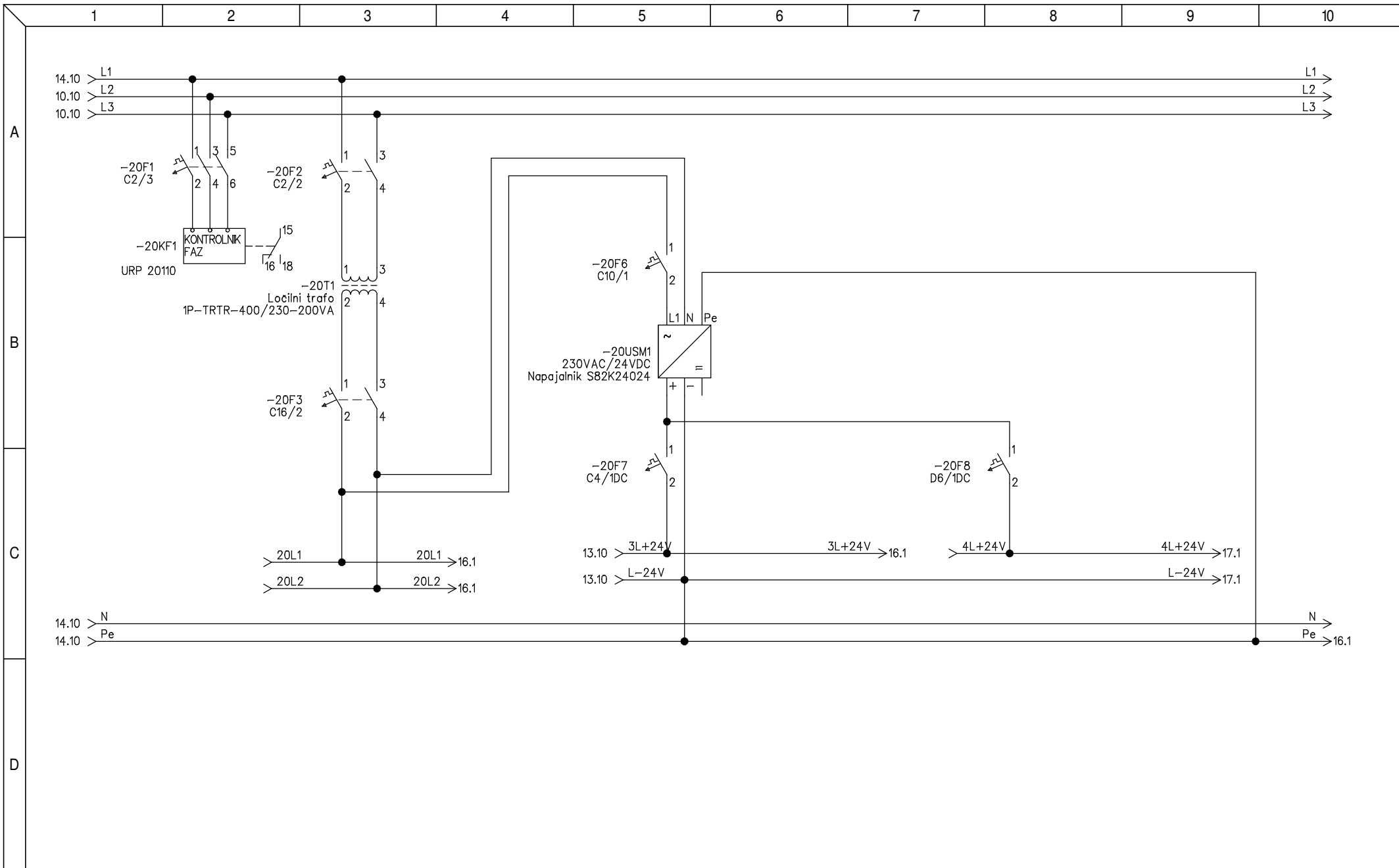
Št. projekta 54/2004

Št. načrta: 040/05

Faza PID

List: 7 - 14 / 17

Merilo:



ELGO Jožef Gotar s.p.

el. instalacije, projektiranje, nadzor in meritve

PE Žalec
c. Žalskega tabora 15, 3310 Žalec

Tel. 03 710 07 16
Fax. 03 710 07 15

Odgovorni projektant:
Jože Kovačič, udis. IZS S-0469

Odgovorni elektro projektant:

Jožef Gotar, elteh. IZS E-0011

Risal:
Tomaž Cestnik, elteh.

Datum:
Oktober 2005

Investitor:

Občina Vrnsko
Vransko 59, 3305 VRANSKO

Objekt:

CENTRALNA ČISTILNA
NAPRAVA VRANSKO

Vsebina:

RAZDELILEC RT (tehnologija)
NAPAJANJE ZA
NADZOR IN KONTROLO

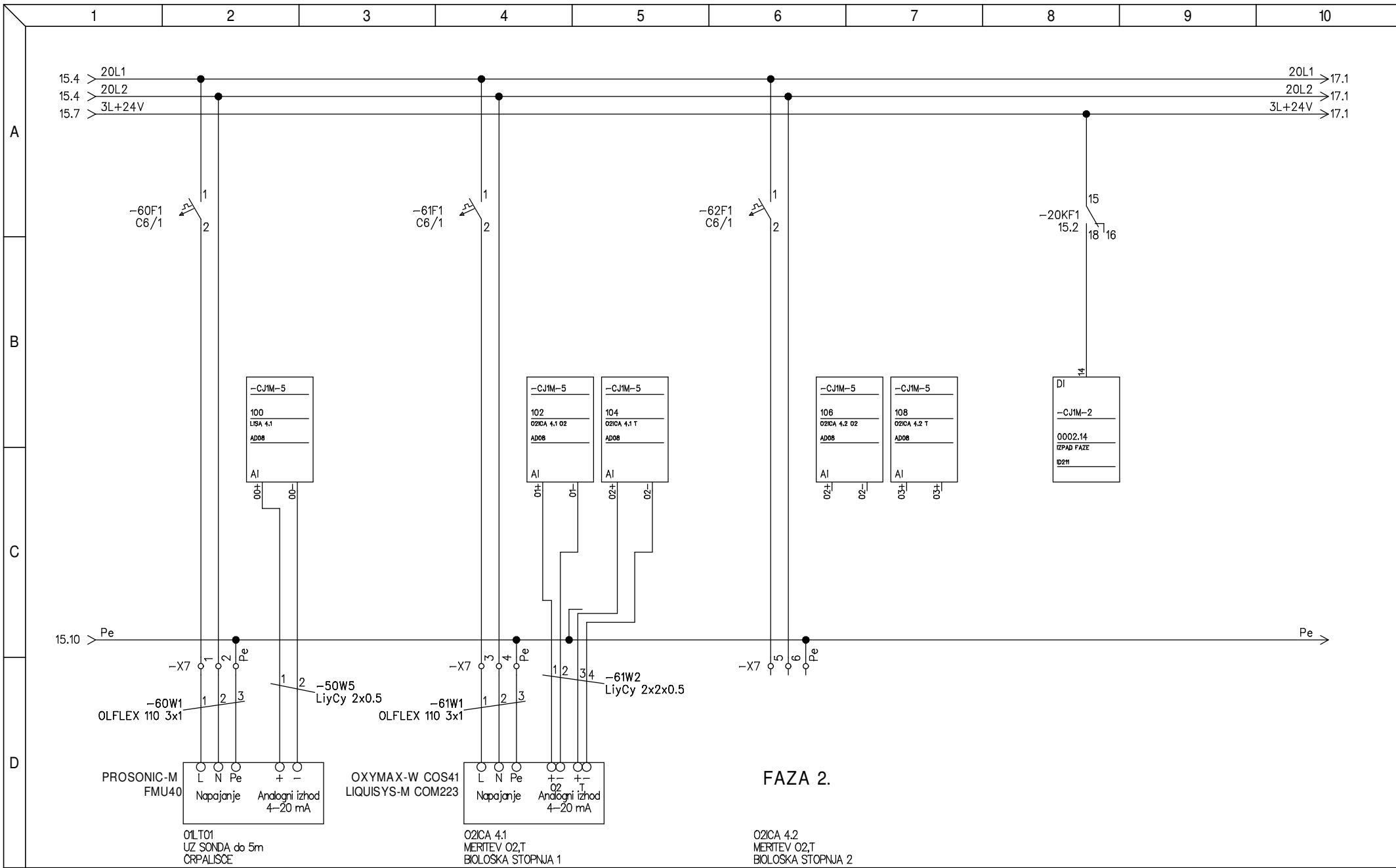
Št. projekta 54/2004

Št. načrta: 040/05

Faza PID

List: 7 - 15 / 17

Merilo:



ELGO Jožef Gotar s.p.

el. instalacije, projektiranje, nadzor in meritve

PE Žalec

c. Zalskega tabora 15, 3310 Žalec

Tel. 03 710 07 16

Fax. 03 710 07 15

Odgovorni projektant:
Jože Kovačič, udis. IZS S-0469

Odgovorni elektro projektant:

Jožef Gotar, elteh. IZS E-0011

Risal:
Tomaž Cestnik, elteh.

Datum:
Oktober 2005

Investitor:

Občina Vransko
Vransko 59, 3305 VRANSKO

Objekt:

CENTRALNA ČISTILNA
NAPRAVA VRANSKO

Vsebina:

RAZDELILEC RT (tehnologija)
SONDE IN KONTROLA

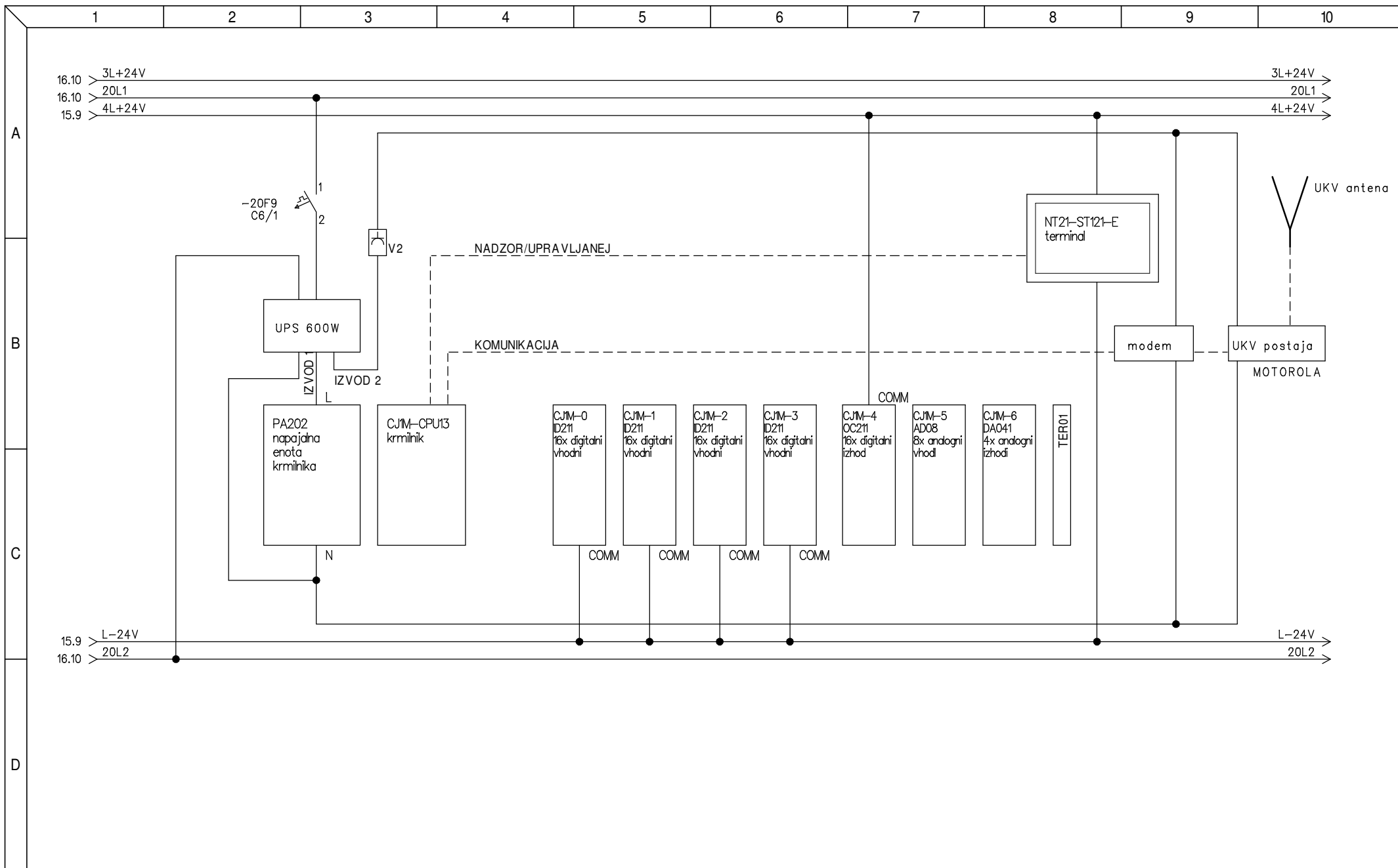
Št. projekta 54/2004

Št. načrta: 040/05

Faza PID

List: 7 - 16 / 17

Merilo:



ELGO Jožef Gotar s.p.

el. instalacije, projektiranje, nadzor in meritve
 PE Žalec
 c. Žalskega tabora 15, 3310 Žalec
 Tel. 03 710 07 16
 Fax. 03 710 07 15

Odgovorni projektant :
 Jože Kovačič, udis. IZS S-0469

Odgovorni elektro projektant :
 Jožef Gotar, el. teh. IZS E-0011

Risal :
 Tomaž Cestnik, el. teh.

Datum :
 Oktober 2005

Investitor :

Občina Vrankso
 Vrankso 59, 3305 VRANSKO

Objekt :

CENTRALNA ČISTILNA
 NAPRAVA VRANSKO

Vsebina :

RAZDELILEC RT (tehnologija)
 NAPAJANJE KRMILNIKA
 IN ZVEZE

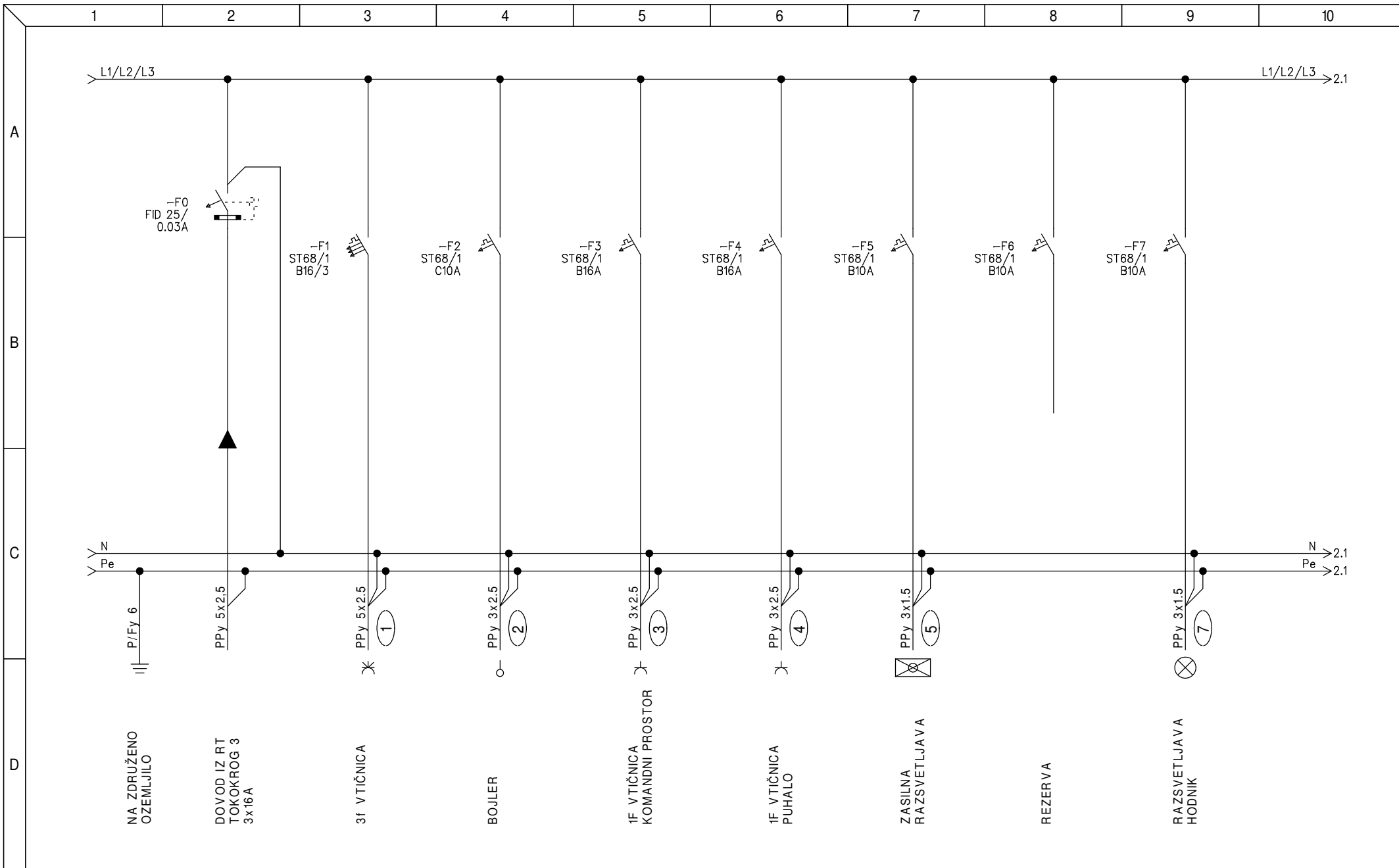
Št. projekta 54/2004

Št. načrta : 040/05

Faza PID

List : 7 - 17 / 17

Merilo :



ELGO Jožef Gotar s.p.

el. instalacije, projektiranje, nadzor in meritve

PE Žalec

c. Žalskega tabora 15, 3310 Žalec

Tel. 03 710 07 16
Fax. 03 710 07 15

Odgovorni vodja projekta:
Jože Kovačič, udis. IZS S-0469

Odgovorni projektant:
Jožef Gotar, elteh. IZS E-0011

Risal:
Tomaž Cestnik, elteh.

Datum:
Oktober 2005

Investitor:

Občina Vrnsko
Vransko 59, 3305 VRANSKO

Objekt:

CENTRALNA ČISTILNA
NAPRAVA VRANSKO

Vsebina:

RAZDELILEC RS (Splošna instalacija)
ENOPOLNA SCHEMA

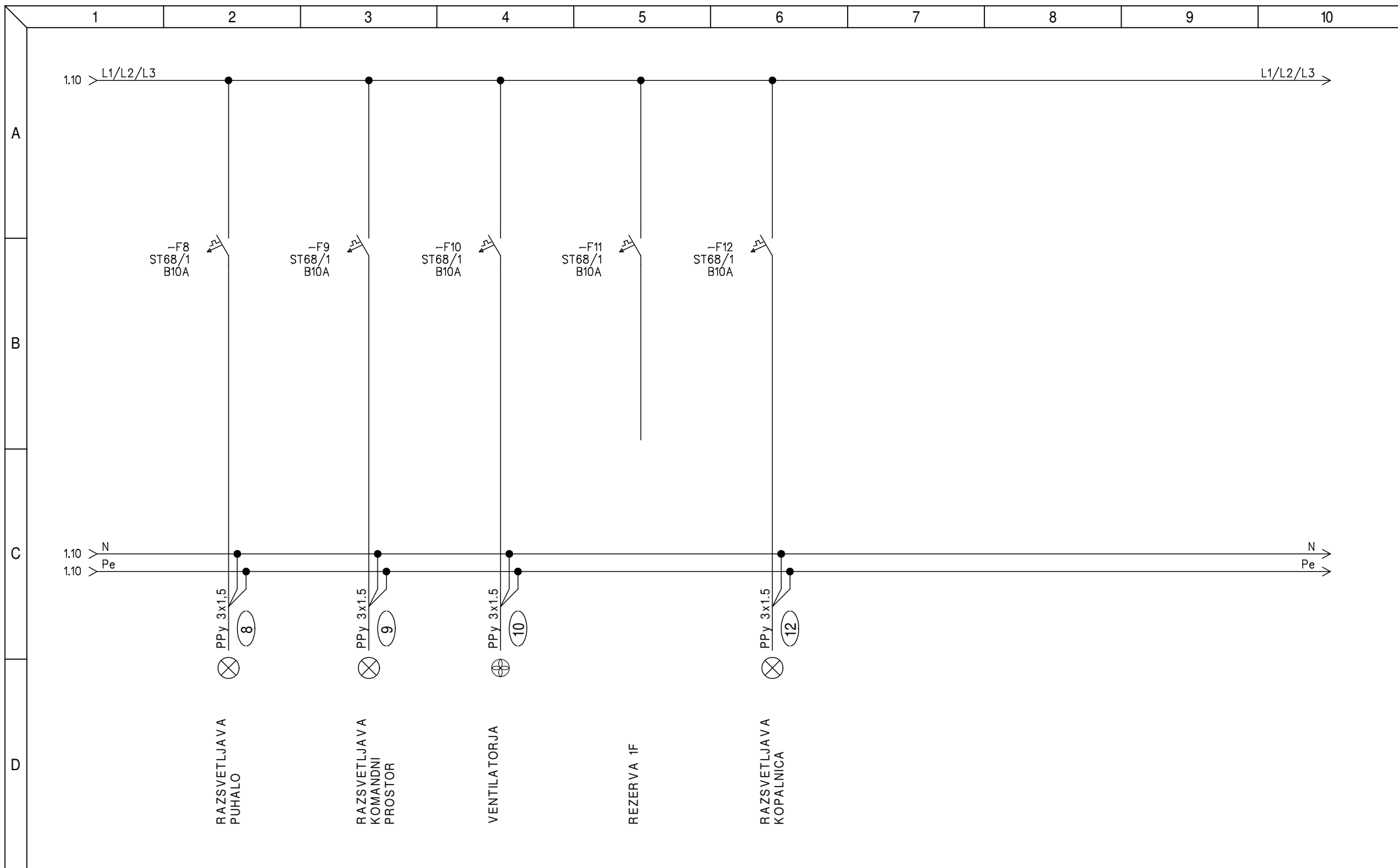
Št. projekta 54/2004

Št. načrta: 040/05

Faza PID

List : 9 - 1 / 2

Merilo:



ELGO Jožef Gotar s.p.

el. instalacije, projektiranje, nadzor in meritve

PE Žalec

c. Žalskega tabora 15, 3310 Žalec

Tel. 03 710 07 16

Fax. 03 710 07 15

Odgovorni vodja projekta:
Jože Kovačič, udis. IZS S-0469

Odgovorni projektant:
Jožef Gotar, elteh. IZS E-0011

Risal:
Tomaž Cestnik, elteh.

Datum:
Oktober 2005

Investitor:

Občina Vrnsko
Vransko 59, 3305 VRANSKO

Objekt:

CENTRALNA ČISTILNA
NAPRAVA VRANSKO

Vsebina:

RAZDELILEC RS (Splošna instalacija)
ENOPOLNA SHEMA

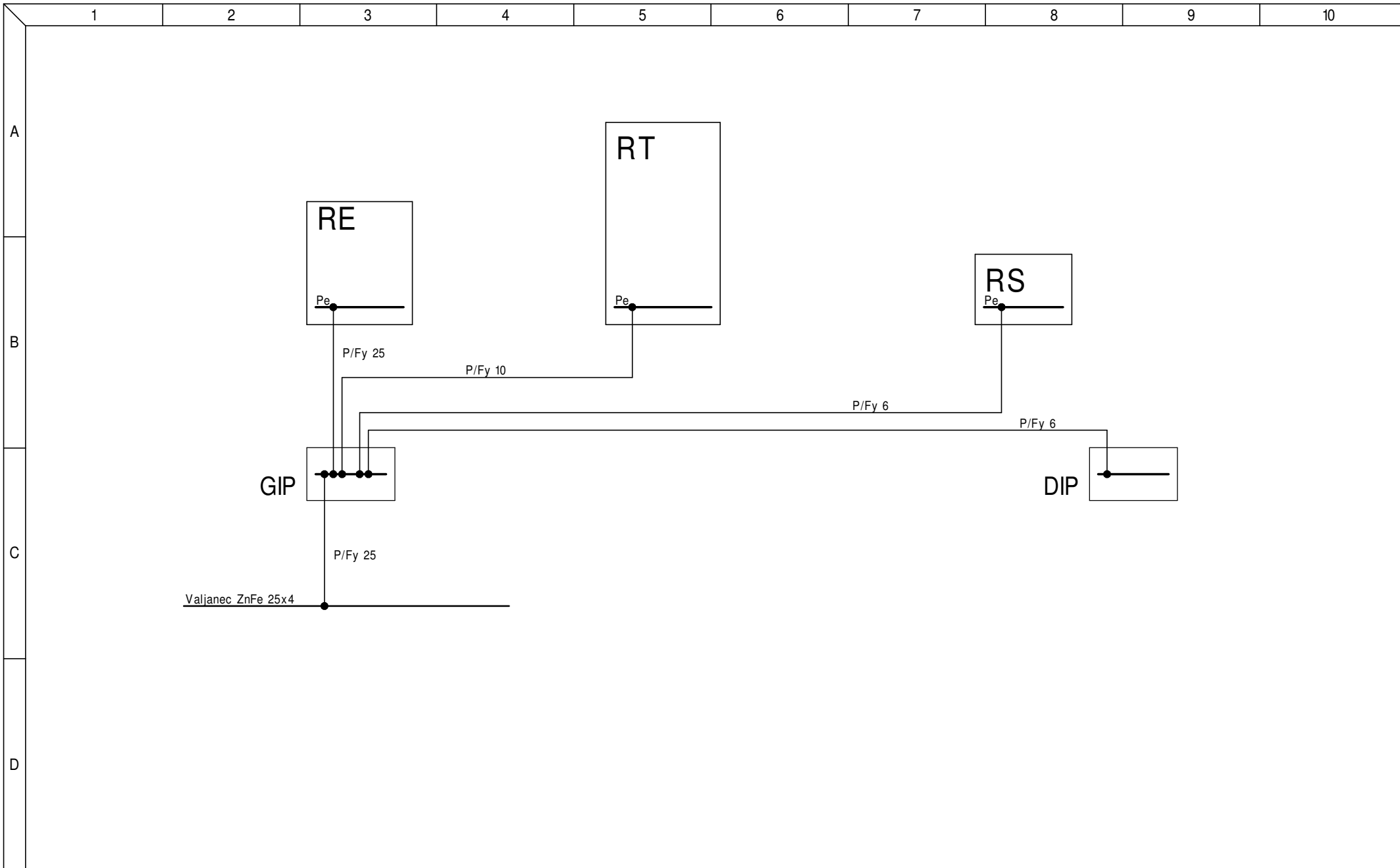
Št. projekta 54/2004

Št. načrta: 040/05

Faza PID

List : 9 - 2 / 2

Merilo:



ELGO Jožef Gotar s.p.

el. instalacije, projektiranje, nadzor in meritve

PE Žalec

c. Žalskega tabora 15, 3310 Žalec

Tel. 03 710 07 16

Fax. 03 710 07 15

Odgovorni vodja projekta :
Jože Kovačič, udis. IZS S-0469

Odgovorni projektant :
Jožef Gotar, elteh. IZS E-9011

Risal :
Tomaž Cestnik, elteh.

Datum :
Oktober 2005

Investitor :
OBČINA VRANSKO
Vransko 59, 3305 Vransko

Objekt :
CENTRALNA ČISTILNA
NAPRAVA VRANSKO

Vsečina :
BLOK SHEMA
GALVANSKI POVEZAVE

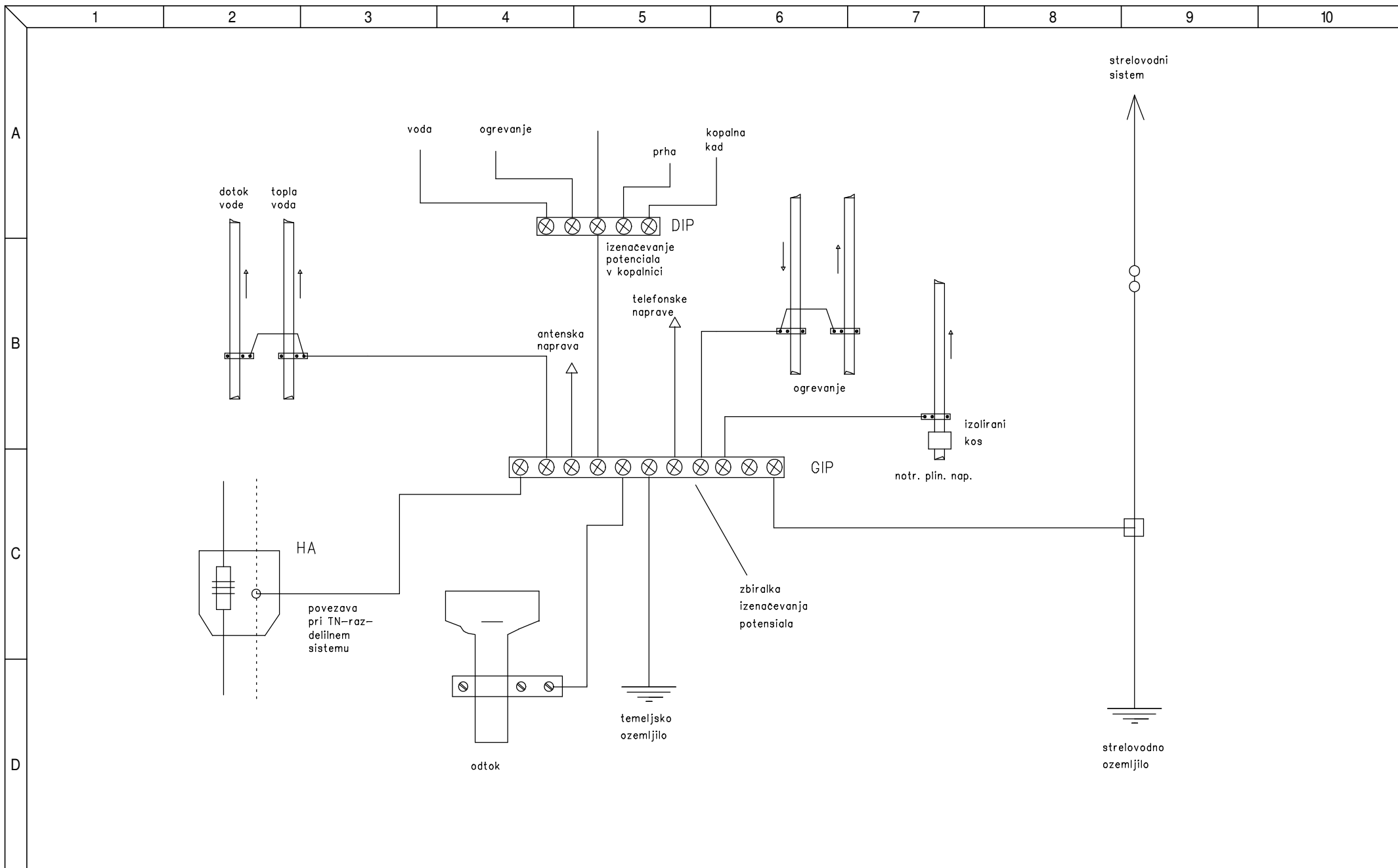
Št. projekta 54/2004

Št. načrta : 040/05

Faza PID

List : 12/

Merilo :



ELGO Jožef Gotar s.p.

el. instalacije, projektiranje, nadzor in meritve

PE Žalec

c. Žalskega tabora 15, 3310 Žalec

Tel. 03 710 07 16
Fax. 03 710 07 15

Odgovorni vodja projekta:
Jože Kovačič, udis. IZS S-0469

Odgovorni projektant:
Jožef Gotar, el. teh. IZS E-9011

Risal:
Tomaž Cestnik, el. teh.

Datum:
Oktober 2005

Investitor:

OBČINA VRANSKO
Vransko 59, 3305 Vransko

Objekt:

CENTRALNA ČISTILNA
NAPRAVA VRANSKO

Vsebina:

**BLOK SHEMA
GLAVNE IN DODATNE
IZENAČITVE POTENCIALOV**

Št. projekta 54/2004

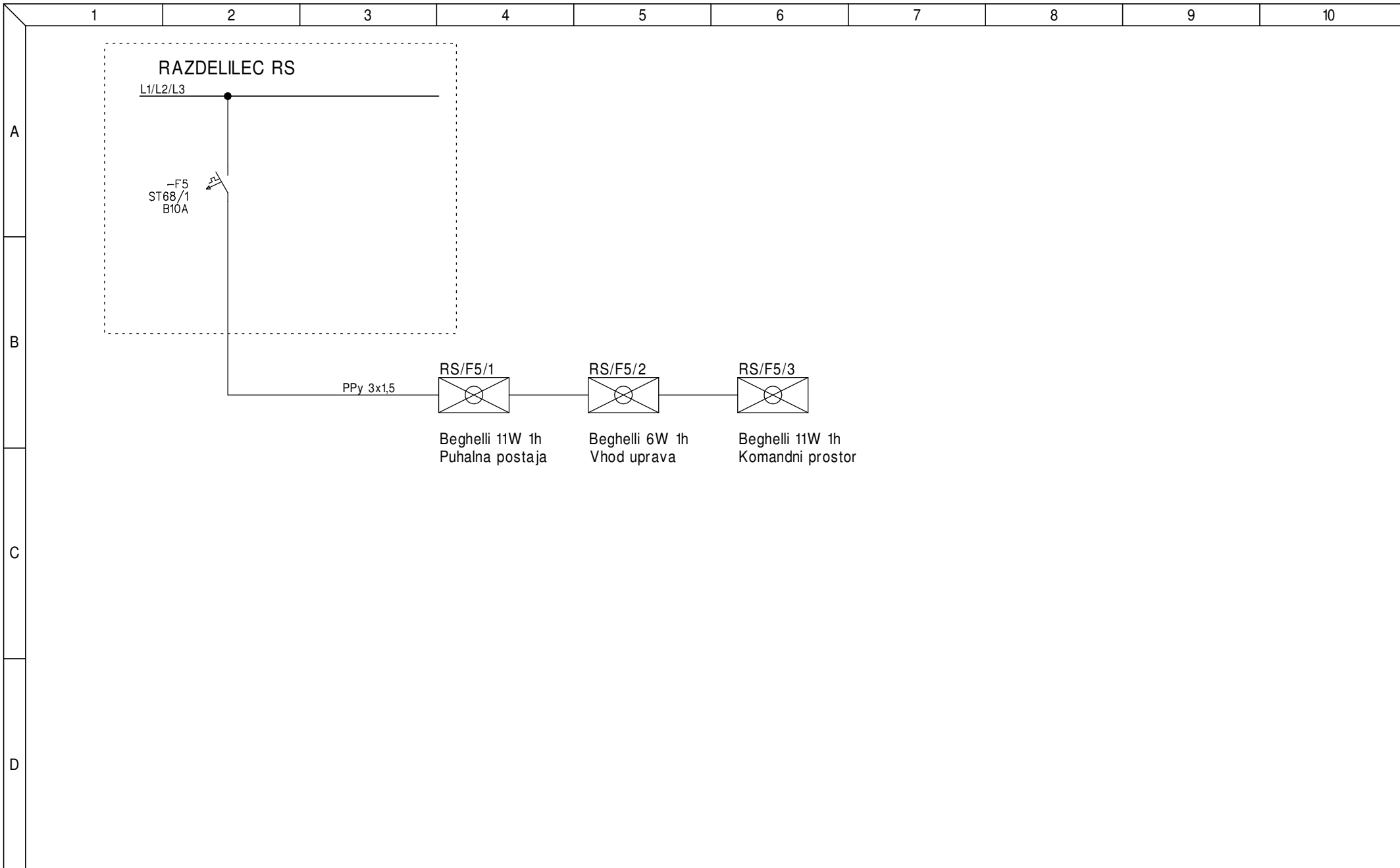
Št. načrta: 040/05

Faza PID

List: 13/

Merilo:

Dokument: BLOK SHEMA



ELGO **Jožef Gotar s.p.**

el. instalacije, projektiranje, nadzor in meritve

PE Žalec

c. Žalskega tabora 15, 3310 Žalec

Tel. 03 710 07 16

Fax. 03 710 07 15

Odgovorni vodja projekta :
Jože Kovačič, udis. IZS S-0469

Odgovorni projektant :
Jožef Gotar, el.teh. IZS E-9011

Risal :
Tomaž Cestnik, el.teh.

Datum :
Oktober 2005

Investitor :

OBČINA VRANSKO
Vransko 59, 3305 Vransko

Objekt :
CENTRALNA ČISTILNA
NAPRAVA VRANSKO

Vsebina :

BLOK SHEMA
ZASILNE RAZSVETLJAVE

Št. projekta 54/2004

Št. načrta : 040/05

Faza PID

List : 14/

Merilo :