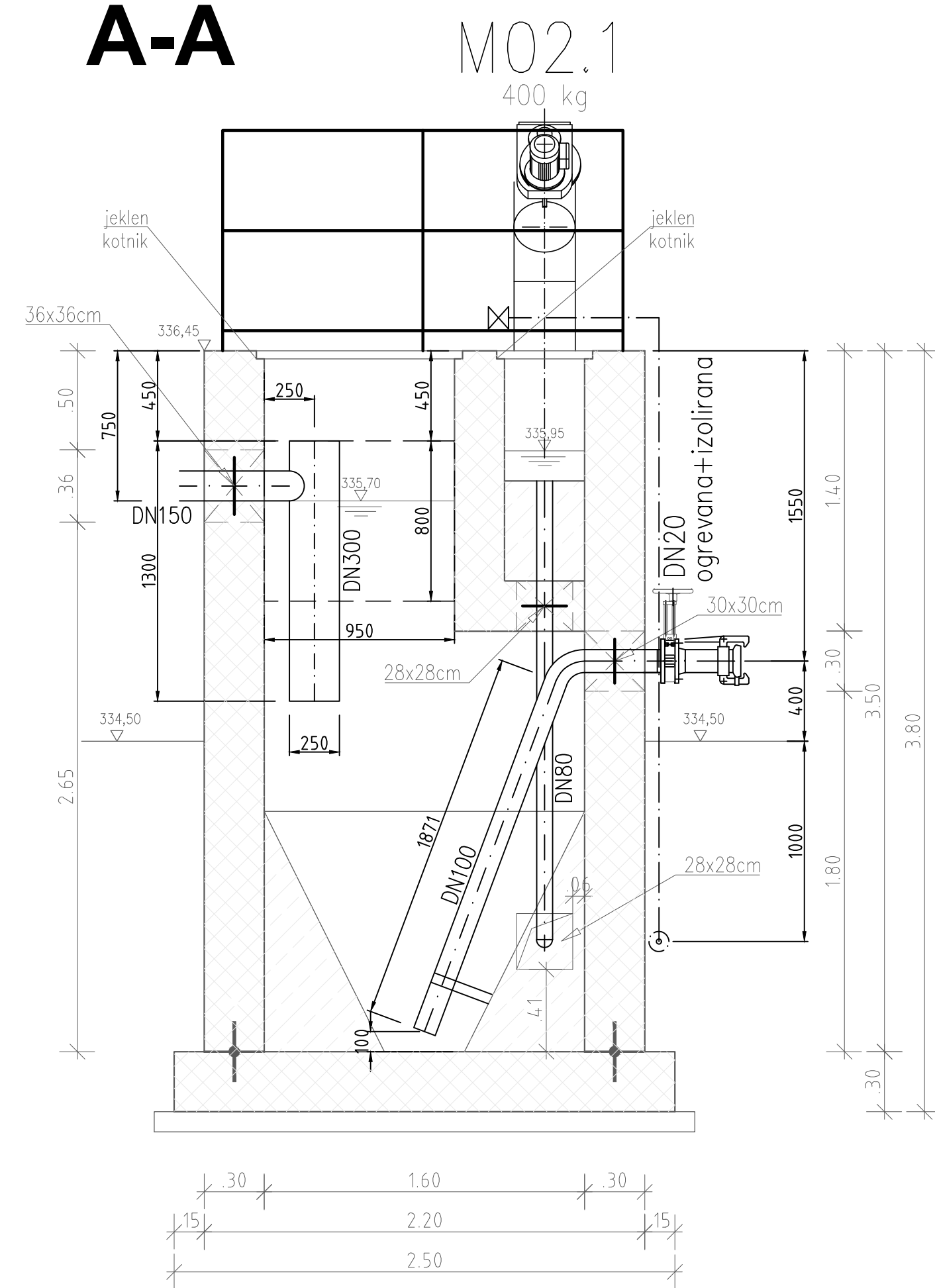
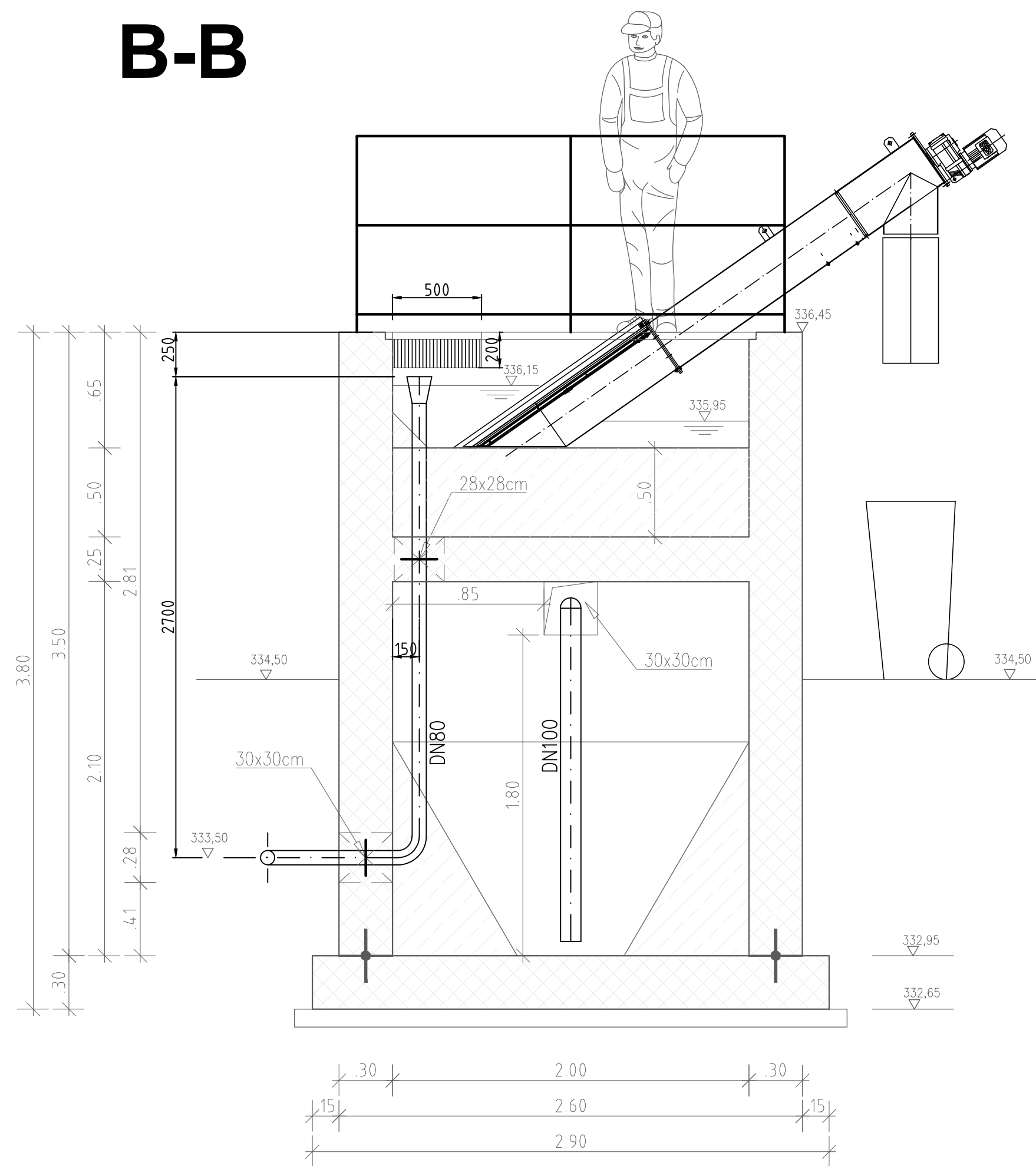


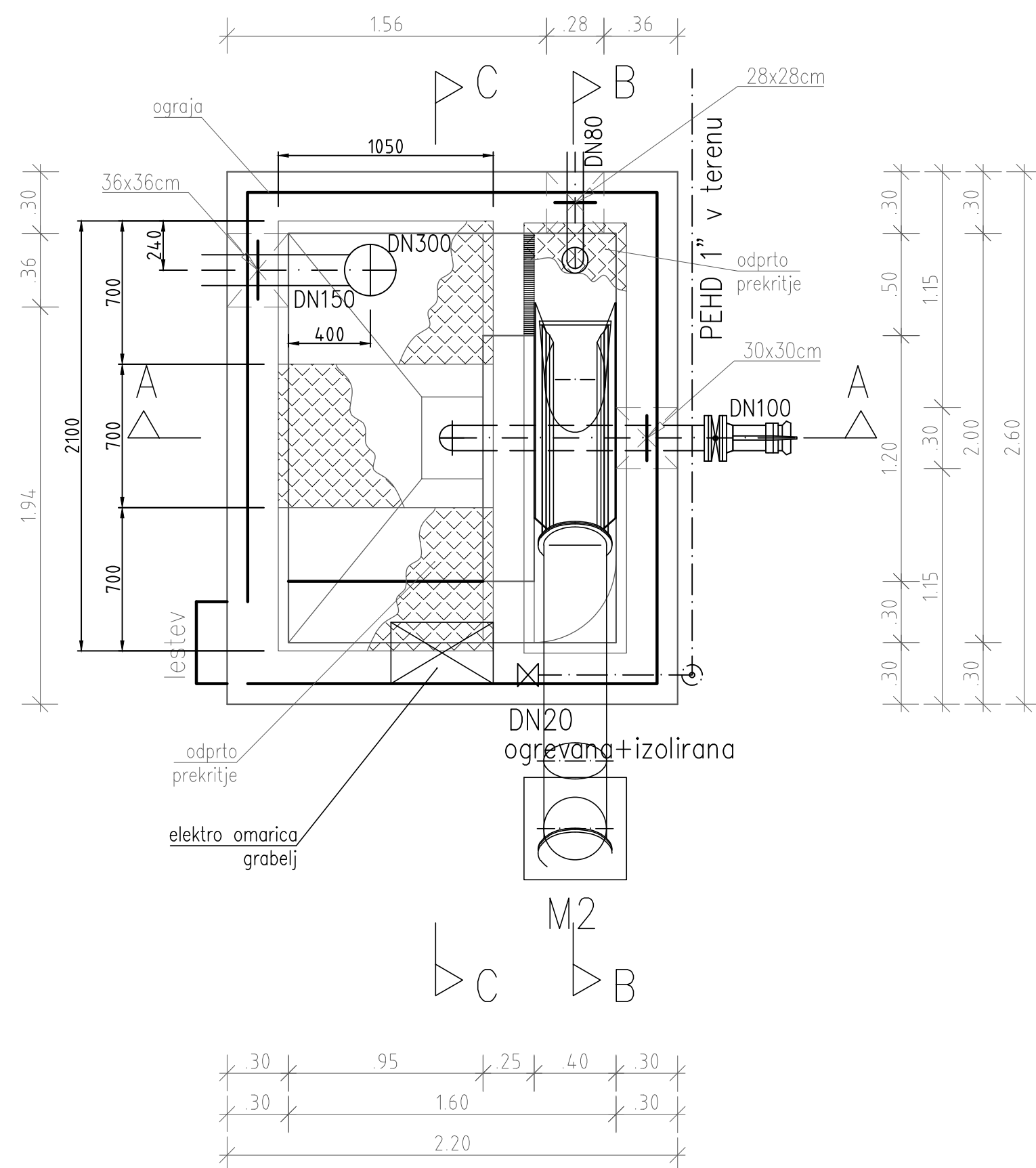
# A-A



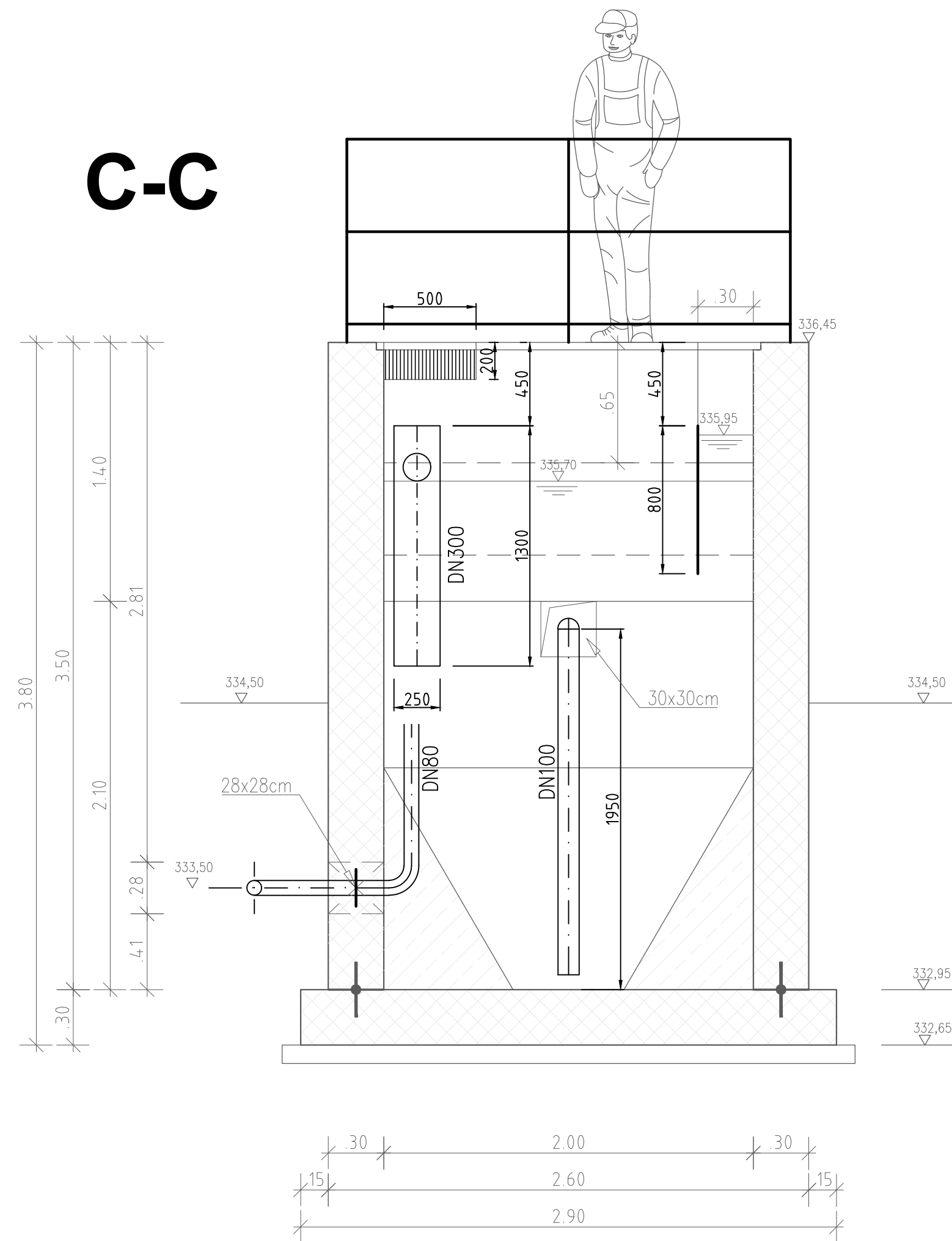
# B-B



# TLORIS



# C-C



±0,00=336,00m.n.m.

Št.	Datum	Ime	Sprememba				
Investitor: <b>OBČINA VRANSKO</b> Vrnsko 59, 3305 Vrnsko Naročnik: <b>JAVNO KOMUNALNO PODJETJE ŽALEC d.o.o.</b> Ulica Nade Cilenšek 5, 3310 Žalec				Objekt: <b>ČISTILNA NAPRAVA VRANSKO - 2. faza</b> (izvleček po projektu PGD-PZI št. 54/2004)			
Projektivno podjetje: <b>HASLAUER</b> projektovanje in svetovanje d.o.o. is 3000 Črna na Koroškem 11 Podizvajalec:				Vrsta načrta: <b>5 NAČRT STROJNIH INŠTALACIJ IN STROJNE OPREME</b> Vsebinska risba: <b>PESKOLOV Z MAŠČOBNIKOM</b>			
Odgovorni vodja projekta: J. KOVAČIČ univ.dipl.inž.str.	Ident. IZS: S-0469	Merilo: <b>1:25</b>	Številka projekta: <b>54/2004</b>	Številka risbe: <b>18015-30-050</b>			
Odgovorni projektant: J. KOVAČIČ univ.dipl.inž.str.	Ident. IZS: S-0469	Datum: <b>september 2018</b>	Vrsta projekta: <b>PZI</b>	Številka risbe: <b>PZI.05.02.01.A</b>			
Občeta: J. KOVAČIČ univ.dipl.inž.str.	Ident. IZS: S-0469	Avtorske pravice: Nepooblaščenno kopiranje in razmnoževanje ni dovoljeno! Copyrights: All rights reserved by Haslauer d.o.o. Unauthorised copying is not allowed!					